



# **ASUNNON KÄYTTÖ- JA HUOLTO- OHJEET**

HOAS  
PASILANRAITIO 6  
3/2020

# SISÄLLYSLUETTELO

1. KODINKONEET .....	1
1.1 Sähköliesi .....	1
1.2 Jääkaappipakastin .....	21
1.3 Liesikuvut .....	33
1.4 Astianpesukoneen asennus .....	34
2. ASUNTOJEN PINNAT .....	35
2.1 Lattiat .....	35
2.2 Seinät ja katto .....	36
2.3 Laatat .....	38
2.4 Ovet .....	39
2.5 Ikkunat .....	41
3. KALUSTEET .....	42
3.1 Kylpyhuone .....	42
3.2 Keittiö .....	44
3.3 Keittiöallas .....	46
3.4 Wc-istuin ja pesuallas .....	47
3.5 Hanat ja käsisuihkut .....	48
3.6 Kromiputket .....	51
4. TALOTEKNISET OHJEET .....	52
4.1 Termostaatit .....	52
4.2 Palovaroitin .....	53
4.3 Hajulukko .....	54
4.4 Keittiön allaskaapin vuotovahti .....	56
4.5 Korvausilmaventtiilit .....	57
4.6 Poistoilmaventtiilit .....	58
4.7 Lattiakaivo .....	59
4.8 Sähkökeskus .....	60
4.9 Polttimot .....	61
5. OHJEISTUS ASUKKAILLE .....	62

# 1. KODINKONEET

## 1.1 Sähköliesi

### TURVALLISUUSTIEDOT

---

Lue laitteen mukana toimitetut ohjeet ennen laitteen asennusta ja käyttöä. Valmistaja ei ota vastuuta henkilövahingoista tai vahingoista, jotka aiheutuvat virheellisestä asennuksesta tai käytöstä. Säilytä ohjeita aina varmassa ja helppopääsyisessä paikassa tulevia käyttökertoja varten.

### **LASTEN JA TAITAMATTOMIEN HENKILÖIDEN TURVALLISUUS**



#### **VAROITUS!**

Tukehtumis-, henkilövamma- tai pysyvän vammautumisen vaara.

- Vähintään 8 vuotta täyttäneet lapset ja sellaiset henkilöt, joiden fyysiset, sensoriset tai henkiset kyvyt eivät ole tähän riittäviä tai joilla ei ole laitteen tuntemusta tai kokemusta sen käytöstä, saavat käyttää tätä laitetta ainoastaan silloin, kun heidän turvallisuudestaan vastaava henkilö valvoo ja ohjaa heitä käyttämään laitetta turvallisesti ja ymmärtämään sen käyttöön liittyvät vaarat.
- Älä anna lasten leikkiä laitteella.
- Kaikki pakkaukset tulee pitää lasten ulottumattomissa ja hävittää asianmukaisesti.
- Pidä lapset ja kotieläimet poissa laitteen luota silloin, kun se on toiminnassa tai se jäähtyy. Laitteen kosketettavissa olevat osat ovat kuumia.
- Lapset eivät saa puhdistaa laitetta tai suorittaa laitteeseen käyttäjän huoltotoimenpiteitä.

### **YLEISET TURVALLISUUSOHJEET**

- Asennuksen ja johdon vaihtamisen saa suorittaa vain ammattitaitoinen henkilö.
- Tämä laite tulee liittää sähköverkkoon H05VV-F-tyyppin kaapelilla, joka kestää takapaneelin lämpötilan.
- Tämä laite on tarkoitettu käytettäväksi korkeintaan 2 000 metriä merenpinnan yläpuolella.

- Tätä laitetta ei ole tarkoitettu käytettäväksi laivoissa, veneissä tai aluksissa.
- Laitetta ei saa asentaa kalusteoven taakse, jotta se ei ylikuumentuisi.
- Älä asenna laitetta tason päälle.
- Älä käytä tätä laitetta ulkoisella ajastimella tai erillisellä kaukosäädinjärjestelmällä.
- VAROITUS: Rasvalla tai öljyllä kypsentyminen ilman valvontaa voi olla vaarallista ja se voi johtaa tulipaloon.
- Älä KOSKAAN yritä sammuttaa tulta vedellä, vaan kytke laite pois toiminnasta ja peitä sitten liekit esimerkiksi kannella tai sammutuspeitteellä.
- HUOMAUTUS: Ruoan kypsymistä tulee valvoa. Lyhytaikaista ruoan kypsymistä on valvottava jatkuvasti.
- VAROITUS: Tulipalon vaara: Älä säilytä mitään keittotason päällä.
- Laitteen puhdistuksessa ei saa käyttää painepesuria.
- Älä käytä hankausaineita tai teräviä metallikaapimia keittotason lasiluukun tai saranalla varustettujen lasikansien puhdistamisessa, sillä ne voivat naarmuttaa pintaa, mistä voi olla seurauksena lasin särkyminen.
- Metalliesineitä, kuten veitsiä, haarukoita, lusikoita ja kansia ei saa asettaa keittotasolle, koska ne voivat kuumentua.
- VAROITUS: Laite ja näkyvissä olevat osat kuumenevat käytön aikana. Varo koskettamasta uunin lämmitysvastuksia. Alle 8-vuotiaat lapset tulee pitää kaukana laitteesta, ellei heitä valvota jatkuvasti.
- Käytä aina uunikintaita, kun käsittelet lisävarusteita tai uunivuokia.
- Irrota pistoke pistorasiasta ennen kuin aloitat huoltotoimenpiteet.
- Varmista ennen lampun vaihtoa, että laite on pois päältä. Näin vältät mahdollisen sähköiskun.
- Jos virtajohto vaurioituu, sen saa sähkövaaran välttämiseksi vaihtaa vain valmistaja, valtuutettu huoltoliike tai vastaava ammattitaitoinen henkilö.

- Ole varovainen koskettaessasi säilytyslaatikkoa. Se voi kuumentua.
- Poista kannatinkiskot vetämällä ensin kannatinkiskon etuosasta ja sen jälkeen takaosa irti sivuseinistä. Kiinnitä uunipeltien kannatinkiskot takaisin paikalleen suorittamalla toimenpiteet päinvastaisessa järjestyksessä.
- Virrankatkaisulaite tulee integroida pysyvään johdotukseen johdotussäättöjen mukaisesti.
- **VAROITUS:** Käytä ainoastaan kodinkoneen valmistajan suunnittelemaa keittotason suoja, laitteen valmistajan käyttöohjeessa määritettyjä suoja tai keittotason mukana toimitettuja suoja. Virheellisten suojien käyttö voi aiheuttaa onnettomuuksia.

## TURVALLISUUSOHJEET

### ASENNUS



**VAROITUS!** Asennuksen saa suorittaa vain ammattitaitoinen henkilö.

- Poista kaikki pakkausmateriaalit.
- Vaurioitunutta laitetta ei saa asentaa tai käyttää.
- Noudata koneen mukana toimitettuja ohjeita.
- Siirrä laitetta aina varoen, sillä se on raskas. Käytä aina suojakäsineitä ja suojaavia jalkineita.
- Älä koskaan vedä laitetta sen kahvasta kiinni pitäen.
- Keittiön kaapin ja asennuspaikan on oltava saman kokoiset.
- Noudata mainittuja vähimmäisetäisyyksiä muihin laitteisiin ja kalusteisiin.
- Varmista, että laite asennetaan turvallisten rakenteiden alapuolelle ja lähelle.
- Laitteen osat ovat jännitteenalaisia. Sulje laite kalusteella estääksesi pääsyn vaarallisiin osiin.
- Laitteen sivujen on oltava saman korkuisten laitteiden tai kalusteiden lähellä.
- Älä asenna laitetta oven viereen tai ikkunan alapuolelle. Tällöin keittoastioiden putoaminen laitteesta vältetään oven tai ikkunan avaamisen yhteydessä.
- Varmista, että asennat sen vakaasti laitteen kallistumisen estämiseksi. Lue ohjeet Asennusluvusta.

### SÄHKÖLIITÄNNÄT



**VAROITUS!** Tulipalo- ja sähköiskuvaara.

- Kaikki sähkökytkennät tulee jättää asiantuntevan sähköasentajan vastuulle.
- Laite on kytkettävä maadoitettuun pistorasiaan.
- Varmista, että arvokilvessä olevat parametrit ovat verkkovirtalähteen sähköarvojen mukaisia.
- Kytke pistoke maadoitettuun pistorasiaan.
- Älä käytä jakorasioita tai jatkojohtoja.
- Älä anna virtajohtojen koskettaa laitteen luukkuun tai päästä niitä sen lähelle, varsinkaan luukun ollessa kuuma.
- Jännitteenalaisen ja eristettyjen osien iskusuojat tulee asentaa niin, ettei niiden irrotus onnistu ilman työkaluja.
- Kytke pistoke pistorasiaan vasta asennuksen jälkeen. Varmista, että laitteen verkkovirtakytkentä on ulottuvilla laitteen asennuksen jälkeen.
- Jos pistoke on löysästi kiinni virtajohdossa, älä kiinnitä sitä pistorasiaan.
- Älä vedä virtajohdosta pistoketta irrottaessasi. Veda aina pistokkeesta.
- Käytä vain asianmukaisia eristyslaitteita: suojakytkimet, sulakkeet (ruuvattavat sulakkeet on irrotettava kannasta), vikavirtakytkimet ja kontaktorit.
- Sähköasennuksessa on oltava erotin, joka mahdollistaa laitteen irrottamisen sähköverkosta kaikista navoista. Erottimen kontaktiaukon leveys on oltava vähintään 3 mm.

- Sulje laitteen luukku kokonaan ennen pistokkeen liittämistä pistorasiaan.

## KÄYTTÖ



**VAROITUS!** Tulipalo- ja henkilövahinkovaara. Sähköiskun vaara.

- Tämä laite on tarkoitettu ainoastaan kotitalouskäyttöön.
- Älä muuta laitteen teknisiä ominaisuuksia.
- Varmista, ettei tuuletusaukoissa ole esteitä.
- Älä jätä laitetta ilman valvontaa toiminnan aikana.
- Kytke laite pois toiminnasta jokaisen käyttökerran jälkeen
- Avaa laitteen luukku varoen laitteen ollessa toiminnassa. Laitteesta voi tulla kuumaa ilmaa.
- Älä käytä laitetta märillä käsillä tai kun se on kosketuksissa veteen.
- Älä käytä laitetta työtasona tai säilytystasona.



**VAROITUS!** Tulipalo- ja räjähdysvaara.

- Kuumista rasvoista ja öljyistä voi päästä syttyviä höyryjä. Pidä liekit tai kuumat esineet kaukana rasvoista ja öljyistä, kun käytät niitä ruoanvalmistukseen.
- Erittäin kuumasta öljystä pääsevät höyryt voivat sytyttää tulipalon.
- Käytetty öljy, jossa voi olla ruoka-aineksien jäämiä, voi aiheuttaa tulipalon alhaisemmassa lämpötilassa kuin ensimmäistä kertaa käytettävä öljy.
- Älä aseta laitteeseen, sen lähelle tai päälle syttyviä tuotteita tai syttyviin tuotteisiin kostutettuja esineitä.
- Älä anna kipinöiden tai avotulen päästä laitteeseen avatessasi luukkuja.
- Avaa laitteen luukku varoen. Alkoholia sisältävät aineet voivat kehittää helposti syttyvän alkoholin ja ilman seoksen.



**VAROITUS!** Laite voi muutoin vaurioitua.

- Emalipinnan vaurioitumisen tai värimuutoksien estäminen:
  - Älä aseta uunivuokia tai muita esineitä suoraan laitteen pohjalle.
  - Älä aseta vettä suoraan kuumaan laitteeseen.
  - älä säilytä kosteita astioita tai ruokia laitteessa sen käytön jälkeen.
  - Ole varovainen, kun irrotat tai kiinnität lisävarusteita.

- Uunin emalipintojen tai ruostumattoman teräksen värimuutokset eivät vaikuta laitteen toimintaan.
- Käytä korkeareunaista uunivuokaa kosteiden leivonnaisten paistamisessa. Hedelmä- ja maramehut voivat jättää pysyviä jälkiä.
- Älä pidä kuumaa keittoastiaa käyttöpaneelin päällä.
- Älä anna kattiloiden kiehua kuiviin.
- Älä anna esineiden tai keittoastioiden pudota laitteen päälle. Pinta voi vaurioitua.
- Älä kytke keittoalueita toimintaan keittoastian ollessa tyhjä tai ilman keittoastiaa.
- Älä aseta alumiinifoliota laitteen päälle tai suoraan laitteen pohjalle.
- Ruokaa ei saa kypsentää suoraan valurautaisella keittolevyllä. Ruoka tulee kypsentää asianmukaisia keittoastioita käyttäen.
- Valuraudasta tai -alumiinista valmistetut tai vaurioituneen pohjan omaavat keittoastiat voivat naarmuttaa pintaa. Nosta ne aina irti keittotasosta liikuttamisen aikana.
- Tämä laite on tarkoitettu ainoastaan ruoanlaittoon. Sitä ei saa käyttää muihin tarkoituksiin, esimerkiksi huoneen lämmittämiseen.

## HOITO JA PUHDISTUS



**VAROITUS!** Ne voivat aiheuttaa henkilövahinkoja, tulipaloja tai laitteen vaurioitumisen.

- Kytke laite pois toiminnasta ennen huototoimenpiteiden aloittamista.
- Irrota pistoke pistorasiasta.
- Tarkista, että laite on kylmä. Vaarana on lasilevyjen rikkoutuminen.
- Vaihda välittömästi vaurioituneet luukun lasipaneelit. Ota yhteyttä valtuutettuun huotopalveluun.
- Laitteeseen jäänyt rasva tai ruoka voi aiheuttaa tulipalon
- Puhdista laite säännöllisesti, jotta pintamateriaali ei vaurioitu.
- Puhdista laite kostealla pehmeällä liinalla. Käytä vain mietoja puhdistusaineita. Älä käytä hankausainetta, hankaavia pesulappuja, liuottimia tai metalliesineitä.
- Jos käytät uuninpuhdistussuihketta, noudata tuotepakkauksessa olevia turvallisuusohjeita.
- Älä puhdista katalyyttistä emalia (jos olemassa) pesuaineella.

## SISÄVALO

- Käytä ainoastaan kodinkoneisiin tarkoitettuja hehkulamppuja tai halogeenilamppua. Älä käytä sitä rakennuksen valaisemiseen.



**VAROITUS!** Sähköiskun vaara.

- Ennen lampun vaihtamista laite on irrotettava pistorasiasta.
- Käytä ainoastaan ominaisuuksiltaan samanlaisia lamppeja.

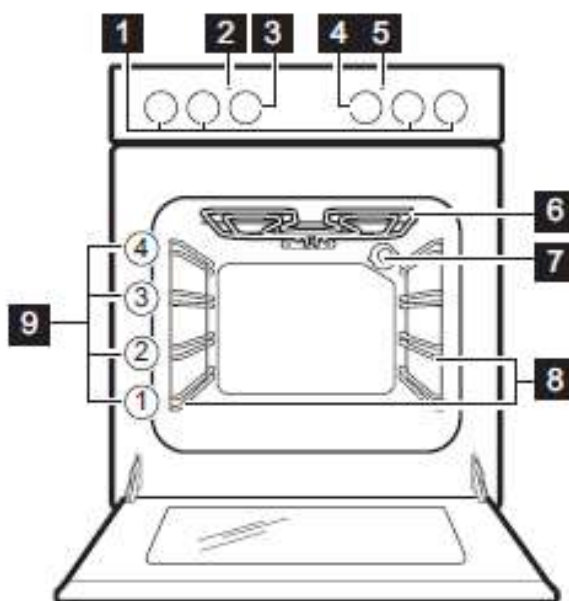
### HÄVITTÄMINEN



**VAROITUS!** Henkilövahinko- tai tukehtumisvaara.

## LAITTEEN KUVAUS

### LAITTEEN OSAT



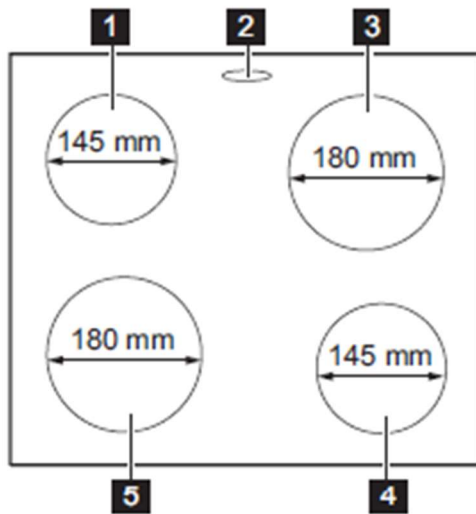
- Irrota pistoke pistorasiasta.
- Leikkaa virtajohto laitteen läheltä ja hävitä se.
- Poista luukun lukitus, jotta lapset ja eläimet eivät voisi jäädä kiinni laitteen sisälle.

### HUOLTO

- Kun laite on korjattava, ota yhteyttä valtuutettuun huoltopalveluun.
- Käytä vain alkuperäisiä varaosia.

- 1 Keittotason kytkimet
- 2 Lämpötilan merkkivalo / symboli
- 3 Lämpötilan valitsin
- 4 Uunin toimintojen väännin
- 5 Keittotason merkkivalo / symboli / osoitin
- 6 Lämpövastus
- 7 Valo
- 8 Irrotettava kannatinkisko
- 9 Kannatintasot

### KEITTOALUEET



- 1** Keittoalue 1000 W
- 2** Höyryaukko - määrä ja sijainti riippuu mallista
- 3** Keittoalue 1500 W
- 4** Keittoalue 1500 W
- 5** Keittoalue 2000 W

### LISÄVARUSTEET

- **Ritilä**  
Käytetään keittoastioiden, kakkuvuokien ja paistin aluutana.
- **Leivinpelti**  
Kakkuja ja pikkuleipiä varten.
- **Grilli / uunipannu**  
Käytetään leivonnassa, paistamisessa tai rasvankeruuastiana.

- **Valinnaiset teleskooppikannattimet**  
Ritiloitä ja leivinpeltiä varten. Ne voidaan tilata erikseen.
- **Säilytyslaatikko**  
Säilytyslaatikko on uunitilan alapuolella.

## KÄYTTÖÖNOTTO



**VAROITUS!** Lue turvallisuutta koskevat luvut.

### UUDEN LAITTEEN PUHDISTAMINEN

Poista kaikki lisävarusteet ja irrotettavat uunipeltien kannatinkiskot laitteesta.



Lue ohjeet kohdasta "Hoito ja puhdistus".


Puhdista laite ja lisävarusteet ennen ensimmäistä käyttökertaa.

Aseta varusteet ja irrotettavat kannattimet takaisin alkuperäiseen asentoon.

### ESIKUUMENNUS

Esikuumenna tyhjä laite jäljelle jääneen rasvan polttamiseksi pois.

1. Valitse toiminto  ja maksimilämpötila.
2. Anna laitteen käydä 1 tunti.

3. Valtse toiminto  ja aseta maksimilämpötila. Tämän toiminnon maksimilämpötila on 210 °C.
4. Anna laitteen käydä 15 minuuttia.

Varusteet voivat kuumentua tavallista enemmän. Laitteesta voi tulla hajua ja savua. Tämä on normaalia. Tarkista, että huoneen ilmavirtaus on riittävä.

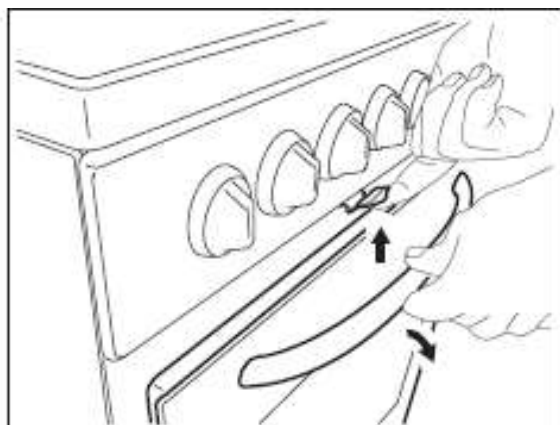
### LUUKUN MEKAANINEN LUKITUS

Lapset eivät saa avata luukua.

#### Luukun avaaminen:

1. Vedä luukun lukosta.





### 2. Avaa luukku.

Älä vedä luukun lukosta sulkiessasi uuninluukku!



Kun laite kytketään pois toiminnasta, luukun mekaaninen lukitus ei poistu käytöstä.

## KEITTOTASO - PÄIVITTÄINEN KÄYTTÖ



**VAROITUS!** Lue turvallisuutta koskevat luvut.

### SÄHKÖKEITTOALUEEN LÄMPÖASETUS

Symbolit	Toiminto
0	Pois toiminnasta
1 - 6	Tehotasot



Käytä jälkilämpöä vähentääksesi energian kulutusta. Kytke keittoalue pois toiminnasta noin 5 - 10 minuuttia ennen ruoanlaiton päättämistä.

Käännä säädin haluamasi tehotason kohdalle.

Keittotason säätimen merkkivalo syttyy.

Kun lopetat keittoalueen käytön, käännä väännin off-asentoon.

Jos kaikki keittoalueet on kytketty pois päältä, keittotason säätimen merkkivalo sammuu.

### PIKALEVY

Lewyn keskellä oleva punainen piste osoittaa pikalevyn. Pikalevy kuumenee muita levyjä nopeammin. Punaiset pisteet on maalattu levyihin. Niiden kunto voi heikentyä käytön aikana ja ne voivat jopa hävitä kokonaan ajan kuluessa. Tämä ei vaikuta millään tavalla keittotason toimintaan.

## KEITTOTASO - VIHJEITÄ JA VINKKEJÄ



**VAROITUS!** Lue turvallisuutta koskevat luvut.

### KEITTOASTIAT



Keittoastian pohjan tulee olla mahdollisimman paksu ja tasainen.

### ESIMERKKEJÄ UUNITOIMINNOISTA

Lämmi- tystehot:	Käyttötarkoitus:
1	Lämpimänä pito

Lämmi- tystehot:	Käyttötarkoitus:
2	Hiljainen haudutus
3	Haudutus
4	Paistaminen / ruskistus
5	Kiehauttaminen
6	Kiehauttaminen / pikapaistaminen / uoppaistaminen

## KEITTOTASO - HOITO JA PUHDISTUS



**VAROITUS!** Lue turvallisuutta koskevat luvut.

### YLEISTÄ

- Puhdista keittotaso jokaisen käytön jälkeen.
- Tarkista aina, että keittoastian pohja on puhdas.
- Pinnan naarmut tai tummat läiskät eivät vaikuta keittotason toimintaan.

### Ruostumaton teräs

- Puhdista keittotason ruostumattomat teräsosat ruostumattomaan teräkseen tarkoitetulla erityisellä puhdistusaineella.
- Keittolevyjen ympärillä olevat ruostumattomat teräsreunat voivat värjäytyä hieman korkean lämpötilan vaikutuksesta.

- Pese ruostumattomat teräsosat vedellä ja kuivaa pehmeällä liinalla.

### SÄHKÖLEVYN PUHDISTAMINEN

1. Käytä puhdistusjauhetta tai puhdistussientä.
2. Puhdista keittotaso kostealla liinalla käyttäen vähän puhdistusainetta.
3. Kuumenna keittolevy alhaiseen lämpötilaan ja anna sen kuivua.
4. Keittolevyt voidaan säilyttää hyväkuntoisina hieromalla niihin säännöllisesti ompelukoneen öljyä. Pyyhi öljy pois imukykyisellä paperilla.

## UUNI - PÄIVITTÄINEN KÄYTTÖ



**VAROITUS!** Lue turvallisuutta koskevat luvut.

### LAITTEEN KYTKEMINEN TOIMINTAAN JA POIS TOIMINNASTA



**Laitteen lamput, säätimien symbolit ja merkkivalot ovat mallikohtaisia:**



- Lamppu syttyy uunin toiminnan aikana.
- Symboli osoittaa, säätääkö valitsin jotakin keittoaluetta, uunin toimintoja vai lämpötilaa.
- Merkkivalo syttyy uunin kuumentamisen aikana.






1. Käännä uunin toimintojen väännin haluamasi toiminnon kohdalle.
2. Käännä lämpötilan väännin haluamasi lämpötilan kohdalle.
3. Laite kytketään pois toiminnasta kääntämällä uunin toimintojen vääntimet ja lämpötilan väännin Off-asentoon.

### YLIKUUMENEMISSUOJA

Laitteen virheellinen toiminta tai vialliset osat voivat aiheuttaa vaarallisen ylikuumenemisen. Tämän estämiseksi uunissa on turvatermostaatti, joka katkaisee virransyötön. Uunin virta kytkeytyy automaattisesti uudelleen, kun lämpötila on laskenut normaalille tasolle.

### UUNIN TOIMINNOT

Symboli	Uunin toiminto	Käyttötarkoitus
0	Pois toiminnasta	Laitteesta on katkaistu virta.
	Uunin lamppu	Lampun sytyttäminen ilman uunitoimintoa.
	Ylä + alalämpö	Ruokien ja leivonnaisten paistaminen yhdellä tasolla.

Symboli	Uunin toiminto	Käyttötarkoitus
	Keyyt paisto	Hienojen kakkujen ja erityiskakkujen valmistus.
	Alalämpö	Rapeapohjaisten kakkujen paistaminen ja säilöminen.
	Maksigrilli	Matalien suurien ruokamäärien grillaus sekä leivän paahtaminen.
	Pikakuumennus	Suurikokoisten lihapalojen tai lintupaistien paistaminen yhdellä tasolla. Gratinointi ja ruskistus. Tämän toiminnon maksimilämpötila on 210 °C.
	Matalalämpö	Mureiden ja mehukkaiden paistien paistaminen.

## UUNI - LISÄVARUSTEIDEN KÄYTTÄMINEN



**VAROITUS!** Lue turvallisuutta koskevat luvut.

### PELTIEŃ JA RITILÄN ASETTAMINEN KANNATTIMILLE

Paistoritilä:

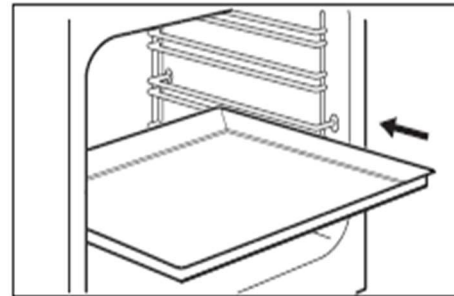


Aseta ritilä haluamasi ohjauskiskojen väliin.

Leivinpelti:



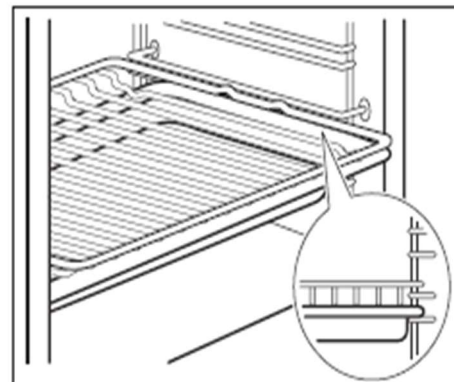
Älä paina leivinpeltiä kokonaan uunikammion takaseinään. Muutoin lämpö ei kierrä leivinpellin ympärillä. Ruoka voi tällöin palaa, erityisesti leivinpellin takaosassa.



Työnnä leivinpelti tai uunipannu kannatintason ohjauskiskojen väliin. Varmista, ettei se kosketa uunin takaseinään.

Paistoritilä ja uunipannu yhdessä:

Paina uunipannu kannatinkiskon ohjauskiskojen väliin ja paistoritilä yläpuolella oleviin ohjauskiskoihin.



## UUNI - VIHJEITÄ JA VINKKEJÄ



**VAROITUS!** Lue turvallisuutta koskevat luvut.



Taulukoissa mainitut lämpötilat ja paistoaajat ovat ainoastaan suuntaa antavia. Lämpötila ja paistoaika riippuvat reseptistä sekä käytettyjen aineiden laadusta ja määrästä.

### YLEISTÄ

- Uurissa on neljä kannatintasoa. Laske kannatintasot uunin pohjasta alkaen.
- Kosteutta voi tiivistyä uunin sisään tai luukun lasilevyihin. Tämä on normaalia. Pysyttele sopivalla etäisyydellä laitteesta avatessasi luukua toiminnan aikana. Tiivistymistä voi vähentää käyttämällä laitetta 10 minuuttia ennen ruokien kypsentämistä.
- Poista kosteus jokaisen käyttökerran jälkeen.
- Älä aseta mitään esinettä suoraan uunin pohjalle, älä myöskään aseta osiin alumiinifoliota kypsennyksen aikana. Tämä voi vaikuttaa kypsennystuloksiin ja vaurioittaa emalipintaa.

### LEIVONNAISTEN PAISTAMINEN

- Uurisi voi paistaa eri tavalla kuin entinen laitteesi. Käytä aikaisemmin käyttämiäsi asetusten (esim. lämpötila, paistoaika) ja kannatintasojen sijaan taulukossa mainittuja asetuksia.
- Käytä ensimmäisellä kerralla alhaisempaa lämpötilaa.
- Jos taulukosta ei löydy reseptiisi sopivia asetuksia, voit soveltaa jonkin samantyyppisen paistoksen asetuksia.
- Eri kannatintasoilla olevat leivonnaiset voivat ruskistua epätasaisesti paistamisen alkuvaiheessa. Tässä tapauksessa lämpötila-asetusta ei pidä muuttaa. Erot tasaantuvat paistumisen jatkuessa.

### YLÄ- JA ALALÄMPÖ

Ruokalaji	Määrä (g)	Lämpötila (°C)	Aika (min)	Kannatin-taso	Lisävarusteet
Pasteijat	250	150	25 - 30	3	leivinpelti
Matala kakku <sup>1)</sup>	1000	160 - 170	30 - 35	2	leivinpelti

- Uunissa olevat pellit voivat vääntyä paistamisen aikana. Jäähdyessään uunipellit palautuvat kuitenkin alkuperäiseen muotoonsa.

### KAKKUJEN LEIPOMINEN

- Älä avaa uunin luukua ennen kuin 3/4 paistoaajasta on kulunut

### LIHAN JA KALAN KYPSENTÄMINEN

- Käytä grilli-/uunipannua erittäin rasvaisten ruokien kanssa, jotta uuniin ei jää pysyviä tahroja.
- Anna lihan olla noin 15 minuuttia ennen sen leikkaamista, jotta sen neste säilyisi.
- Jotta uuniin ei muodostuisi liikaa savua paistamisen aikana, lisää grilli-/uunipannuun hiukan vettä. Jotta käry ei tiivistyisi, lisää vettä aina sen kuivuttua loppuun.

### MATALALÄMPÖ



Älä peitä keittoastiaa kannella tätä toimintoa käytettäessä.

Käytä tätä toimintoa kypsentääksesi rasvattomia, mureita lihan ja kalan paloja. Matalalämpö-toimintoa ei voida käyttää kaikissa resepteissä, kuten patapaistissa tai rasvaisissa porsaanpaisteissa. Käytä 125 °C pienempien linapalojen (esim. pihvien) kohdalla.

### PAISTOAJAT

Kypsennysaika riippuu ruokalajin tyypistä, sen koostumuksesta ja määrästä.

Tarkkaile valmistumista alustavasti kypsennyksen aikana. Määritä parhaat asetukset (uunitoiminto, kypsennysaika, jne.) keittoastioille, resepteille ja määrille laitetta käyttäessä.

Ruokalaji	Määrä (g)	Lämpötila (°C)	Aika (min)	Kannatin- taso	Lisävarusteet
Hiivalla kohotettu omenakakku	2000	170 - 190	40 - 50	3	leivinpelti
Omenapiirakka <sup>2)</sup>	1200 + 1200	180 - 200	50 - 60	1	kaksi pyöreää alumiinivuokaa (halkaisija 20 cm)
Pienet kakut <sup>1)</sup>	500	160 - 170	25 - 30	2	leivinpelti
Vähärasvainen sokerikakku <sup>1)</sup>	350	160 - 170	25 - 30	1	yksi pyöreä alumiinivuoka (halkaisija 26 cm)
Pannukakku	1500	160 - 170	45 - 55 <sup>3)</sup>	2	leivinpelti
Kana, kokonainen	1350	200 - 220	60 - 70	2	ritilä
				1	leivinpelti
Puolikas kana	1300	190 - 210	35 + 30	3	ritilä
				1	leivinpelti
Porsaankyljykset	600	190 - 210	30 - 35	3	Ritilä
				1	leivinpelti
Piirakka <sup>4)</sup>	800	230 - 250	10 - 15	2	leivinpelti
Täytetty hiivalla kohotettu kakku <sup>5)</sup>	1200	170 - 180	25 - 35	2	leivinpelti
Pizza	1000	200 - 220	25 - 35	2	leivinpelti
Juustokakku	2600	170 - 190	60 - 70	2	leivinpelti
Sveitsiläinen omenapiirakka <sup>5)</sup>	1900	200 - 220	30 - 40	1	leivinpelti
Joulukakku <sup>5)</sup>	2400	170 - 180	55 - 65 <sup>6)</sup>	2	leivinpelti
Kinkkupiiras <sup>5)</sup>	1000	220 - 230	40 - 50	1	yksi pyöreä vuoka (halkaisija 26 cm)
Maalaisleipä <sup>7)</sup>	750 + 750	180 - 200	60 - 70	1	kaksi alumiinivuokaa (pituus: 20 cm)
Romanialainen sokerikakku <sup>1)</sup>	600 + 600	160 - 170	40 - 50	2	kaksi alumiinivuokaa (pituus: 25 cm) samalla kannatintasolla

Ruokalaji	Määrä (g)	Lämpötila (°C)	Aika (min)	Kannatin- taso	Lisävarusteet
Romanialainen sokerikakku – perinteinen	600 + 600	160 - 170	30 - 40	2	kaksi alumiinivuokaa (pituus: 25 cm) samalla kannatintasolla
Hiivasämpylät <sup>5)</sup>	800	200 - 210	10 - 15	2	leivinpelti
Kääretorttu <sup>1)</sup>	500	150 - 170	15 - 20	1	leivinpelti
Marenki	400	100 - 120	40 - 50	2	leivinpelti
Murotaikinakakku <sup>5)</sup>	1500	180 - 190	25 - 35	3	leivinpelti
Sokerikakku <sup>1)</sup>	600	160 - 170	25 - 35	3	leivinpelti
Voikakku <sup>1)</sup>	600	180 - 200	20 - 25	2	leivinpelti

- 1) Esikuumenna uunia 10 minuutin ajan.
- 2) Esikuumenna uunia 15 minuutin ajan.
- 3) Jätä kakku uuniin seitsemäksi minuutiksi laitteen virran katkaisemisen jälkeen.
- 4) Esikuumenna uunia 20 minuutin ajan.
- 5) Esikuumenna uunia 10 - 15 minuutin ajan.
- 6) Jätä kakku uuniin kymmeneksi minuutiksi laitteen virran katkaisemisen jälkeen.
- 7) Aseta lämpötila 250 °C ja esikuumenna uunia 18 minuutin ajan.

### KEVYT PAISTO

Ruokalaji	Määrä (g)	Lämpötila (°C)	Aika (min)	Kannatin- taso	Lisävarusteet
Pienet kakut <sup>1)</sup>	500	180	30	1	leivinpelti
Pasteijat <sup>1)</sup>	250	150	35	1	leivinpelti
Vaharasvainen sokerikakku <sup>1)</sup>	350	175	35	1	leivinpelti
Kääretorttu <sup>1)</sup>	500	180	15	1	leivinpelti
Tuulihatut <sup>2)</sup>	500	220	35	2	leivinpelti
Marenki <sup>1)</sup>	400	125	120	2	leivinpelti
				1	leivinpelti
Täytekakku <sup>1)</sup>	500	175	30	3	leivinpelti
				1	leivinpelti

- 1) Esikuumenna uunia 10 minuutin ajan.
- 2) Esikuumenna uunia 15 minuutin ajan.

## MAKSIGRILLI

Ruokalaji	Määrä (g)	Lämpötila (°C)	Aika (min)	Kannatin- taso	Lisävarusteet
Paahtoleivät <sup>1)</sup>	500	250	2 - 4	3	ritilä
Naudanlihapih- vit <sup>2)</sup>	1000	250	15 + 15	3	ritilä
				1	leivinpelti
Broilerinpuolik- kaat	1200	230	30 + 30	2	ritilä
				1	leivinpelti
Porsaankyljykset	500	230	25 + 25	3	ritilä
				1	leivinpelti

1) Esikuumenna uunia 4 minuutin ajan.

2) Esikuumenna uunia 10 minuutin ajan.

## UUNI - HOITO JA PUHDISTUS



**VAROITUS!** Lue turvallisuutta koskevat luvut.

### PUHDISTUKSEEN LIITTYVIÄ HUOMAUTUKSIA

- Puhdista laitteen etupinnat lämpimällä vedellä ja miedolla pesuaineella käyttäen pehmeää puhdistusliinaa.
- Käytä metallipintojen puhdistuksessa erityistä puhdistusainetta.
- Puhdista laite sisältä jokaisen käytön jälkeen. Rasvan tai muiden ruokariskeiden kertyminen voi johtaa tulipaloon. Riski on suurempi grillipannussa.
- Poista itsepintaistat tahrat erityisellä uunipuhdistusaineella.
- Puhdista kaikki lisävarusteet käytön jälkeen ja anna niiden kuivua. Käytä pehmeää liinaa, lämmintä vettä ja puhdistusainetta.
- Jos käytät tarttumattomia varusteita, älä puhdista niitä voimakkailla pesuaineilla, teräväreunaisilla esineillä tai pese niitä astianpesukoneessa. Muutoin tarttumaton pinta voi vaurioitua.

### RUOSTUMATTOMAT TERÄS- JA ALUMIINIPINTAISET LAITTEET

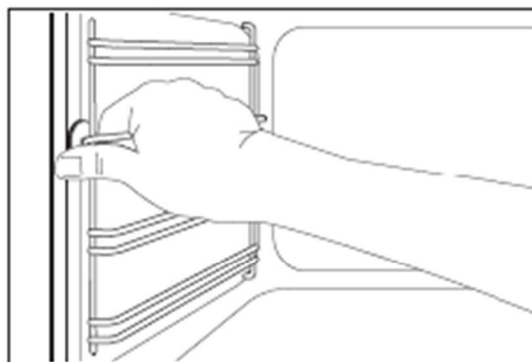


Puhdista uuninluukku käyttäen ainoastaan kosteaa liinaa tai sientä. Kuivaa pehmeällä liinalla. Älä käytä teräsvillaa, happeja tai hankaavia aineita, sillä ne saattavat vahingoittaa uunin pintaa. Noudata vastaavaa varovaisuutta käyttöpaneelin puhdistuksen aikana.

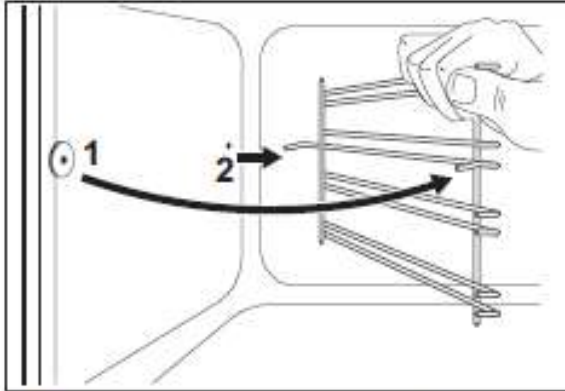
### KANNATTIMIEN

Puhdista uuni poistamalla kannattimet.

1. Vedä uunipeltien kannatinkiskon etuosa irti sivuseinästä.



2. Vedä uunipeltien kannatinkiskon takaosa irti seinästä ja poista se.



Kiinnitä uunipeltien kannatinkiskot takaisin paikalleen suorittamalla toimenpiteet päinvastaisessa järjestyksessä.

### UUNIN LASILEVYJEN IRROTTAMINEN JA ASENTAMINEN

Luukun sisällä olevat lasipaneelit voidaan poistaa niiden puhdistusta varten. Lasilevyjen lukumäärä vaihtelee mallikohtaisesti.

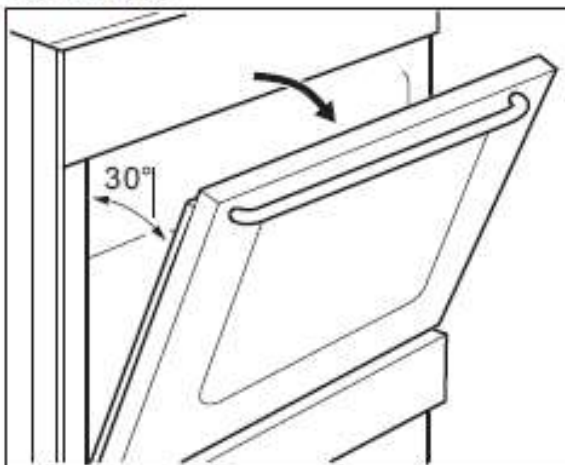


**VAROITUS!** Pidä uuniluukkua hieman auki puhdistuksen aikana. Kun avaat sen kokonaan, se voi sulkeutua vahingossa ja aiheuttaa vahinkoja.

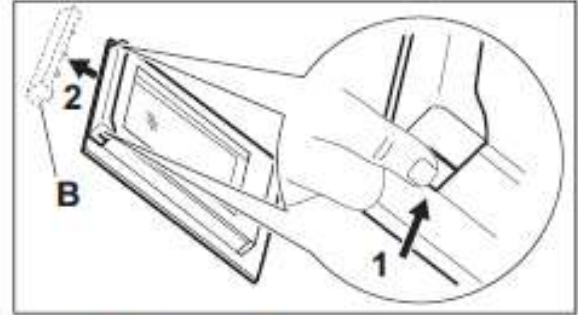


**VAROITUS!** Älä käytä uunia ilman lasilevyjä.

1. Avaa luukku, kunnes se on noin 30° kulmassa. Luukku pysyy itsestään paikoillaan, kun se on hieman auki.



2. Pidä kiinni luukun yläreunassa olevasta listasta (B) kummaltakin puolelta ja työnnä sisäänpäin siten, että kiinnitystiviste vapautuu.



3. Irrota luukun reunalista vetämällä sitä eteenpäin.



**VAROITUS!** Uunin luukku pyrkii sulkeutumaan, kun poistat lasilevyt.

4. Pidä luukun lasilevyjen yläreunasta ja vedä niitä ylöspäin yksi kerrallaan.
5. Puhdista lasi vedellä ja miedolla puhdistusaineella. Kuivaa lasilevy varoen.

Puhdistettuasi lasilevyn ja luukun asenna ne takaisin paikalleen. Noudata edellä mainittuja ohjeita päinvastaisessa järjestyksessä. Kiinnitä ensiksi pienin lasilevy, sitten suurempi/suuremmat.



**HUOMIO!** Levyn, jonka sisemmässä lasilevyssä on kuviointi, on osoitettava luukun sisäpuolelle.



**HUOMIO!** Varmista, ettei lasilevyn kehyksen painatuspuolen pinta ole asennuksen jälkeen karkea siihen koskettaessa.



**HUOMIO!** Varmista, että asennat sisäisen lasilevyn oikein paikoilleen.

### LAATIKON IRROTUS

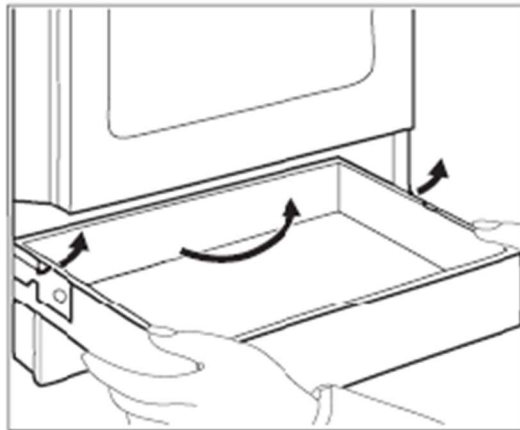


**VAROITUS!** Älä säilytä laatikossa tulenarkoja esineitä (kuten puhdistustarvikkeita, muovipusseja, patalappuja, paperia tai puhdistussuihkeita). Laatikko voi kuumentua uunia käytettäessä. Tulipalon vaara.

Uunin alapuolella oleva laatikko voidaan irrottaa puhdistamista varten.

1. Vedä laatikkoa ulos, kunnes se pysähtyy.





2. Nosta laatikkoa hitaasti.
3. Vedä laatikko kokonaan ulos.

Asenna laatikko takaisin paikalleen suorittamalla edellä kuvatut vaiheet päinvastaisessa järjestyksessä.

### LAMPUN VAIHTAMINEN

Peitä laitteen pohja kankaalla. Se estää lampun suojalasin ja uunin vaurioitumisen.



**VAROITUS!** Sähköiskuvaara! Irrota sulake ennen lampun vaihtamista. Lamppu ja lampun suojalasi voivat olla kuumia.

1. Kytke laite pois päältä
2. Irrota sulakkeet sulaketaulusta tai katkaise virta pääkytkimestä.

### Takalamppu

1. Irrota suojalasi kiertämällä sitä vastapäivään.
2. Puhdista suojalasi.
3. Vaihda lamppu sopivaan 300 °C lämmönkestävään lamppiin
4. Kiinnitä suojalasi paikalleen.

## VIANMÄÄRITYS



**VAROITUS!** Luc turvallisuutta koskevat luvut.

### KÄYTTÖHÄIRIÖT

Ongelma	Mahdollinen syy	Korjaustoimenpide
Laitte ei kytkeydy toimintaan.	Laitetta ei ole kytketty sähköverkkoon tai se on liitetty sähköverkkoon virheellisesti.	Tarkista, onko laite kytketty oikein sähköverkkoon.
Keittotaso ei kytkeydy toimintaan eikä sitä voida käyttää. Uuni ei kuumene	Sulake on palanut.	Tarkista, onko toimintahäiriön syynä sulake. Jos sulake palaa aina uudelleen, käänny sähköalan ammattilaisen puoleen.
Keittotaso ei kytkeydy toimintaan eikä sitä voida käyttää.	Sulake on palanut.	Kytke keittotaso uudelleen toimintaan ja aseta tehotaso 10 sekunnin kuluessa.
Valo ei syty.	Lamppu on palanut.	Vaihda lamppu.
Höyryä ja kosteutta muodostuu ruokaan ja uunin sisälle.	Ruoka on jätetty uuniin liian pitkäksi ajaksi.	Älä jätä ruokia uuniin 15-20 minuuttia pitemmäksi ajaksi kypsennyksen jälkeen.
Uuni ei kuumene.	Tarvittavia asetuksia ei ole tehty.	Varmista, että asetukset ovat oikein.
Kypsentämiseen kuluu likaa tai liian vähän aikaa.	Lämpötila on liian alhainen tai liian korkea.	Säädä tarvittaessa lämpötilaa. Noudata ohjekirjan ohjeita.

### HUOLTOTIEDOT

Jos ratkaisua ei löydy, ota yhteys jälleenmyyjään tai valtuutettuun huoltopalveluun.

Huoltopalvelun vaatimat tiedot on merkitty arvokilpeen. Arvokilpi sijaitsee laitteen sisäosan

etukehyksessä. Älä poista arvokilpeä laitteen sisäosasta.

Suosittelimme, että kirjoitat tiedot tähän:

Malli (MOD.)	.....
Tuotenumero (PNC)	.....
Sarjanumero (S.N.)	.....

### ASENNUS

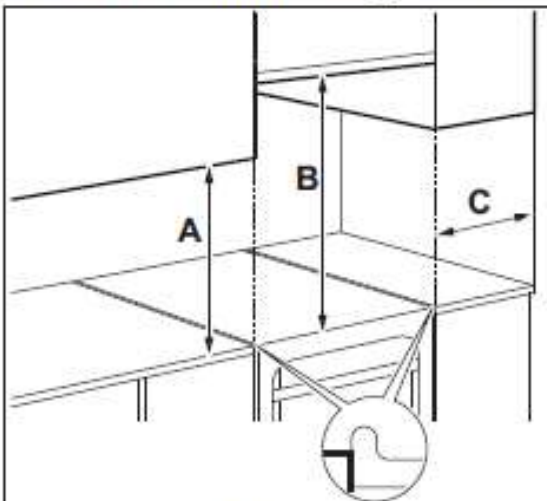


**VAROITUS!** Lue turvallisuutta koskevat luvut.

#### LAITTEEN SIOITTAMINEN

Voit asentaa laitteen yhden kaapin viereen, kahden kaapin väliin ja nurkkaan.

Katso asennuksen vähimmäisetäisyydet taulukosta.



#### Vähimmäisetäisyydet

Mitat	mm
A	400
B	650
C	150

#### TEKNISET TIEDOT

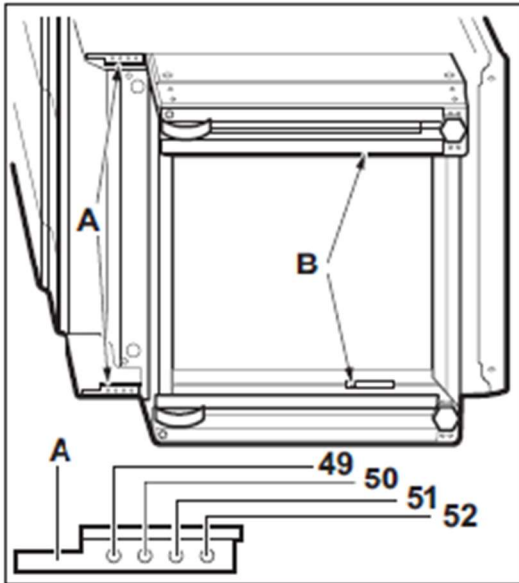
Jännite	230 V
Taajuus	50 Hz
Laitteen luokitus	1

Mitat	mm
Korkeus	854 - 919
Leveys	500
Syvyys	600

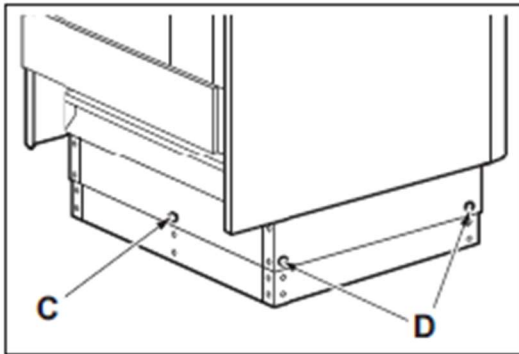
#### LIEDEN KORKEUDEN JA SYVYYDEN MUUTTAMINEN

Lieden korkeus on 898 mm ja syvyys 500 mm toimitushetkellä.

1. Aseta liesi yhden sivun varaan.
2. Säädä jalustan syvyyttä ruuvaamalla ruuvi A auki ja löysäämällä kannattimen ruuveja B.

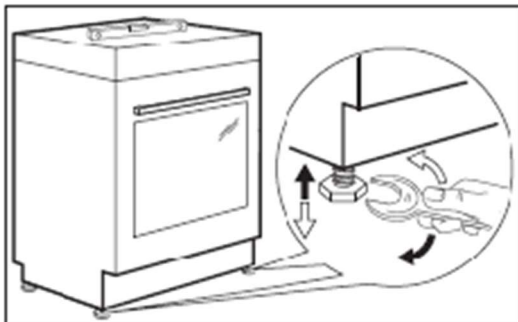


3. Aseta vaadittu syvyys.
4. Ruuvaa ruuvit A ja B kiinni.
5. Säädä korkeutta ruuvaamalla jalustan takaosan keskellä oleva ruuvi C (1 ruuvi) ja sivuruuvit D (4 ruuvia) auki.



6. Paina jalusta vaadittuun korkeusasetukseen: 919, 884 tai 854 mm.
7. Ruuvaa ruuvit C ja D kiinni.

### LAITTEEN TASAPAINOTTAMINEN



Aseta laitteen ylätaso samalle tasolle muiden pintojen kanssa säätämällä laitteen alla olevia pieniä jalkoja.

### KALLISTUSSUOJA

Määritä laitteen oikea korkeus ja leveys ennen kuin kiinnität kallistussuojan.



**HUOMIO!** Varmista, että asennat kallistussuojan oikealle korkeudelle.



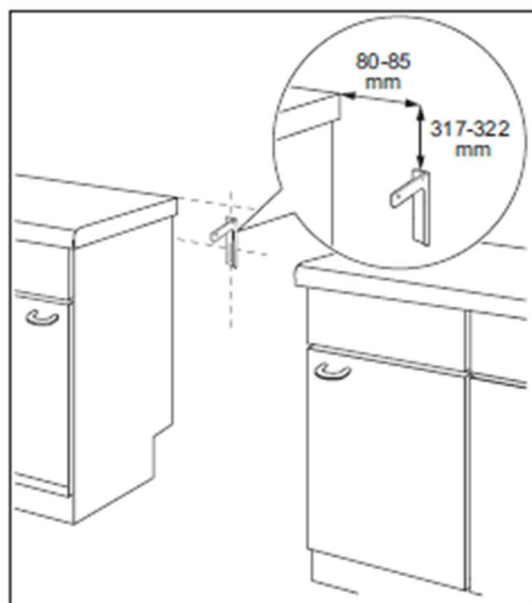
Tarkista, että laitteen takana oleva seinäpinta on tasainen.

Kaatumiseste on asennettava paikalleen. Jos sitä ei asenneta, laite voi kallistua.

Laitteessa on kuvan mukainen symboli (jos soveltuu), joka muistuttaa kallistussuojan asentamisesta.



1. Asenna kaatumiseste 317 - 322 mm laitteen yläreunan alapuolelle ja 80 - 85 mm päähän laitteen sivusta kannattimen pyöreään reikään. Kiinnitä se tiukasti ruuveilla vankaan materiaaliin tai käytä sopivaa vahviketta (seinä).



2. Reikä on laitteen takaosan vasemmalla puolella. Nosta laitteen etuosaa ja aseta se keskelle kalusteiden väliin. Jos työtason ja kalusteiden välinen tila on suurempi kuin laitteen leveys, sivumittaa on säädettävä laitteen keskittämiseksi.



Jos olet muuttanut liedien mittoja, kohdista kaatumiseste oikein.



**HUOMIO!** Jos työtason ja kalusteiden välinen tila on suurempi kuin laitteen leveys, sivumittaa on säädettävä laitteen keskittämiseksi.

### SÄHKÖLIITÄNTÄ



**VAROITUS!** Valmistaja ei vastaa vahingoista, jos kappaleiden "Turvallisuusohjeet" ohjeita ei ole noudatettu.

## ENERGIATEHOKKUUS

### KEITTOTASON TUOTETIEDOT STANDARDIN EU 66/2014 MUKAISESTI

Mallin tunnus	RKL510 RKL5100
Keittotasotyyppi	Keittotason sisäosa Vapaasti seisova liesi
Keittoalueiden määrä	4
Kuumennustekniikka	Valurautainen keittolevy

Laitteen mukana ei toimiteta pistoketta eikä virtajohtoa.



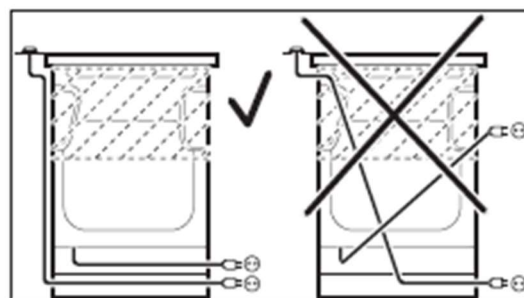
**VAROITUS!** Ennen kuin virtajohto liitetään liittimeen, mittaa sähköverkon vaiheiden ja nollan välinen jännite. Katso sitten laitteen takana olevasta kytkentämerkistä oikeaoppisen sähköasennuksen ohjeet. Täten vältetään asennusvirheet ja laitteen sähköosien vaurioituminen.

### Soveltuvat kaapelityypit eri vaiheisiin:

Vaihe	Minimikoko kaapeli
1	3x6,0 mm <sup>2</sup>
3 nollajohtimella	5x1,5 mm <sup>2</sup>



**VAROITUS!** Virtajohto ei saa olla kosketuksessa kuvaan merkityn laitteen osan kanssa.



Pyöreiden keittoalueiden halkaisija (Ø)	Vasemmalla takana Oikealla takana Oikealla edessä Vasemmalla edessä	14,5 cm 18,0 cm 14,5 cm 18,0 cm
Energiankulutus keittoaluetta kohti (EC electric cooking)	Vasemmalla takana Oikealla takana Oikealla edessä Vasemmalla edessä	197,5 Wh/kg 198,5 Wh/kg 199,5 Wh/kg 196,0 Wh/kg
Keittotason energiankulutus (EC electric hob)		197,9 Wh/kg

EN 60350-2 - Ruoanlaittoon tarkoitetut sähkötoimiset kodinkoneet - Osa 2: Keittotasot - Suorituskyvyn mittaustavat.

### KEITTOTASO - ENERGIANSÄÄSTÖ

Voit säästää energiaa jokapäiväisen ruoanvalmistuksen aikana seuraavia vinkkejä noudattamalla.

- Käytä veden kuumentamisen aikana ainoastaan tarvittavaa vesimäärää.

- Mikäli mahdollista, peitä keittoastia aina kannella.
- Aseta keittoastia keittoalueelle ennen alueen kytkemistä toimintaan.
- Keittoastian pohjan tulee vastata keittoalueen halkaisjaa.
- Aseta pieni keittoastia pienemmälle keittoalueelle.
- Aseta keittoastia suoraan keittoalueen keskelle.
- Käytä jälkilämpöä ruoan pitämiseksi lämpimänä tai ruoan sulattamiseksi.

### UUNIEN TUOTESELOSTE JA -TIEDOT STANDARDIN EU 65-66/2014 MUKAISESTI

Toimittajan nimi	Rosenlew	
Mallin tunnus	RKL510 RKL5100	
Energialuokka	98,8	
Energiatohokkuusluokka	A	
Energiankulutus normaalkäytössä Ylä- ja alalämpö -toiminnossa	0,79 kWh/kierros	
Uunien lukumäärä	1	
Lämmönlähde	Sähkö	
Äänimer.voimak	60 l	
Uunityyppi	Uunin sisäosa Vapaasti seisova liesi	
Massa	RKL510	38.0 kg
	RKL5100	38.0 kg

EN 60350-1 - Ruoanlaittoon tarkoitetut sähkötoimiset kodinkoneet - Osa 1: Tuotesarjat, uunit, höyryuunit ja grillit - Suorituskyvyn mittaustavat.

### UUNI - ENERGIANSÄÄSTÖ



Uunissa on joitakin toimintoja, joiden avulla voit säästää energiaa.

### Yleisohjeita

Varmista, että uunin luukku on suljettu hyvin laitteen ollessa toiminnassa. Älä avaa luukkuja liian usein kypsennyksen aikana. Pidä luukun tiiviste puhtaana ja varmista, että se on hyvin kiinni paikoillaan.

Käytä metallisia astioita energiatohokkuuden parantamiseksi

Kun mahdollista, älä esikuumenna uunia ennen kuin asetat ruoka-aineet uuniin.

Kun kypsennys kestää yli 30 minuuttia, laske uunin lämpötila minimiin 3 - 10 minuuttia ennen kypsennysajan päättymistä kypsennysajan pituudesta riippuen. Uunin jälkilämpö kypsentää ruokaa edelleen.


Lämmitä muita ruokia jälkilämpöä käyttäen.

Minimoi paistojen väliset tauot, kun valmistat kerralla useampia ruokia.

## Ruokien lämpimänäpito

Valitse alhaisin mahdollisin lämpötila-asetus hyödyntääksesi jälkilämmön ja säilyttääksesi aterian lämpimänä.

## YMPÄRISTÖNSUOJELU

Kierrätä materiaalit, jotka on merkitty merkillä . Kierrätä pakkaus laittamalla se asianmukaiseen kierrätysastiaan. Suojele ympäristöä ja ihmisten terveyttä kierrättämällä sähkö- ja elektroniikkaromut.

Älä hävitä merkillä  merkittyjä kodinkoneita

kotitalousjätteen mukana. Palauta tuote paikalliseen kierrätyskeskukseen tai ota yhteyttä paikalliseen viranomaiseen.

## LIEDEN PUHDISTUS

Lieden puhdistamiseksi, nosta liesi liedon etuosasta ylös ja vedä itseäsi kohti. Asettaessasi liettä takaisin paikoilleen tarkista, että seinässä oleva kaatumissuoja osuu liedessä olevaan aukkoon. Liesi ei asetu paikoilleen, mikäli liettä ja kaatumissuojaa ei olla yhdistetty oikein.

## 1.2 Jääkaappipakastin

### TURVALLISUUSTIEDOT

---

Lue laitteen mukana toimitetut ohjeet ennen laitteen asennusta ja käyttöä. Valmistaja ei ota vastuuta henkilövahingoista tai vahingoista, jotka aiheutuvat virheellisestä asennuksesta tai käytöstä. Säilytä ohjeita aina varmassa ja helppopääsyisessä paikassa tulevia käyttökertoja varten.

### LASTEN JA TAITAMATTOMIEN HENKILÖIDEN TURVALLISUUS

- Vähintään 8 vuotta täyttäneet lapset ja sellaiset henkilöt, joiden fyysiset, sensoriset tai henkiset kyvyt eivät ole tähän riittäviä tai joilla ei ole laitteen tuntemusta tai kokemusta sen käytöstä, saavat käyttää tätä laitetta ainoastaan silloin, kun heidän turvallisuudestaan vastaava henkilö valvoo ja ohjaa heitä käyttämään laitetta turvallisesti ja ymmärtämään sen käyttöön liittyvät vaarat.
- Älä anna lasten leikkiä laitteella.
- Lapset eivät saa puhdistaa laitetta tai suorittaa laitteeseen käyttäjän huoltotoimenpiteitä.
- Kaikki pakkaukset tulee pitää lasten ulottumattomissa ja hävittää asianmukaisesti.

### YLEISET TURVALLISUUSOHJEET

- Laite on tarkoitettu käytettäväksi kotiympäristöissä ja vastaavissa ympäristöissä, kuten:
  - maatalot, henkilöstön keittiöympäristöt liikkeissä, toimistoissa ja muissa työympäristöissä
  - hotellien, motellien ja muiden majatalojen asiakkaiden käyttöympäristöt.
- Pidä kalusteen sisään asennetun laitteen syvennyksen tai kalustekaapin ilmanvaihtoaukot vapaina.
- Älä yritä nopeuttaa sulatusta mekaanisilla tai muilla sellaisilla välineillä, joita valmistaja ei ole neuvonut käyttämään.
- Varo vahingoittamasta jäähdytysputkistoa.
- Älä käytä sähkölaitteita elintarvikkeiden säilytystiloissa, elleivät ne ole valmistajan suosittamaa tyyppiä.

- Älä käytä vesisuihketta tai höyryä laitteen puhdistamiseen.
- Puhdista laite kostealla pehmeällä liinalla. Käytä vain mietoja puhdistusaineita. Älä käytä hankausainetta, hankaavia pesulappuja, liuottimia tai metalliesineitä.
- Älä säilytä laitteessa räjähtäviä aineita, kuten syttyvien ponneaineiden aerosolipulloja.
- Jos virtajohto vaurioituu, sen saa vaaratilanteiden välttämiseksi vaihtaa vain valmistaja, valtuutettu huoltoliike tai vastaava ammattitaitoinen henkilö.

## TURVALLISUUSOHJEET

### ASENNUS



**VAROITUS!** Asennuksen saa suorittaa vain ammattitaitoinen henkilö.

- Poista kaikki pakkausmateriaalit ja kuljetuspultit.
- Vaurioitunutta laitetta ei saa asentaa tai käyttää.
- Noudata koneen mukana toimitettuja ohjeita.
- Siirrä laitetta aina varoen, sillä se on raskas. Käytä aina suojakäsineitä ja suojaavia jalkineita.
- Varmista, että ilmankierto on hyvä laitteen ympärillä.
- Odoti vähintään 4 tuntia ennen laitteen kytkemistä sähköverkkoon ensimmäisen asennuksen tai oven avautumissuunnan vaihtamisen jälkeen. Täten öljy virtaa takaisin kompressorin.
- Irrota pistoke sähköverkosta aina ennen laitteen käsittelyä (esim. oven avautumissuunnan vaihtamista).
- Älä asenna laitetta lämmittimien tai liesien, uunien tai keittotasojen lähelle.
- Laitetta ei saa asentaa suoraan auringonvaloon.
- Älä asenna tätä laitetta liian kosteisiin tai kylmiin tiloihin, kuten rakennustelineisiin, autotalliin tai viinikellariin.
- Kun siirrät laitetta, nosta sitä etureunasta, jotta naarmuta lattiaa.

### SÄHKÖLIITÄNTÄ



**VAROITUS!** Tulipalo- ja sähköiskuvaara.

- Laite on kytkettävä maadoitettuun pistorasiaan.
- Varmista, että arvokilvessä olevat parametrit ovat verkkovirtalähteen sähköarvojen mukaisia.
- Kytke pistoke maadoitettuun pistorasiaan.
- Älä käytä jakorasioita tai jatkojohtoja.

- Varmista, etteivät sähköosat vaurioitu (esim. pistoke, virtajohto, kompressori). Ota yhteyttä valtuutettuun huoltopalveluun tai sähköasentajaan sähköosien vaihtamiseksi.
- Virtajohdon on oltava aina pistokkeen alapuolella.
- Kytke pistoke pistorasiaan vasta asennuksen jälkeen. Varmista, että laitteen verkkovirtakytkentä on ulottuvilla laitteen asennuksen jälkeen.
- Älä vedä virtajohdosta pistoketta irrottaessasi. Vedä aina pistokkeesta.

### KÄYTTÖ



**VAROITUS!** Henkilövahinkojen, palovammojen tai sähköiskujen tai tulipalon vaara.

- Älä muuta laitteen teknisiä ominaisuuksia.
- Älä aseta sähkölaitteita (esim. jäätelökoneita) laitteeseen, ellei valmistaja ole antanut lupaa niiden käyttöön.
- Varo, ettei jäähdytysputkisto vaurioitu. Se sisältää isobutaania (R600a), joka on hyvin ympäristöön yhteensopiva maakaasu. Kyseinen kaasu on syttyvää.
- Jos jäähdytysputkisto vaurioituu, varmista, ettei huoneessa ole avotulta ja syytysläheteitä. Huolehdi hyvästä ilmanvaihdosta.
- Älä anna kuumien esineiden koskea laitteen muoviosia.
- Älä aseta virvoitusjuomia pakastimeen. Muutoin juomasäiliöön muodostuu painetta.
- Älä säilytä tulenarkoja kaasuja tai nesteitä laitteessa.
- Älä aseta laitteeseen, sen lähelle tai päälle syttyviä tuotteita tai syttyviin tuotteisiin kostutettuja esineitä.



- Älä kosketa kompressoriin tai lauhduttimeen. Ne ovat kuumia.
- Älä poista pakastimen tuotteita tai kosketa niihin, jos kätesi ovat märät tai kosteat.
- Älä pakasta uudelleen jo sulaneita elintarvikkeita.
- Noudata pakasteiden pakkauksessa olevia säilytysohjeita.

### SISÄVALO

- Tässä laitteessa käytetty lampputyyppi ei sovi huoneiden valaistukseen.

### HOITO JA PUHDISTUS



**VAROITUS!** Virheellinen käyttö voi aiheuttaa henkilövahinkoja tai laitteen vaurioitumisen.

- Kytke laite pois toiminnasta ja irrota pistoke pistorasiasta ennen ylläpitotoimien aloittamista.
- Laitteen jäähdytysyksikkö sisältää hiilivetyä. Ainoastaan pätevä alan ammattilainen saa huoltaa yksikköä ja täyttää sen uudelleen.

## KÄYTTÖ

### LAITTEEN KÄYNNISTÄMINEN

Kiinnitä pistoke pistorasiaan.

Käännä lämpötilan säädintä myötäpäivään keskiasentoon.

### LAITTEEN KYTKEMINEN POIS TOIMINNASTA

Laite kytketään pois toiminnasta kääntämällä lämpötilan säädin asentoon "O".

### LÄMPÖTILAN SÄÄTÄMINEN

Lämpötila säätyy automaattisesti.

Laitetta käytetään seuraavasti:

- Lämpötilaa säädetään korkeammaksi kääntämällä lämpötilan säädintä pienempiä asetusarvoja kohti.
- Lämpötilaa säädetään kylmemmäksi kääntämällä lämpötilan säädintä suurempia asetusarvoja kohti.



Keskiasento on yleensä sopivin asetus.

## ENSIMMÄINEN KÄYTTÖKERTA

### SISÄTILAN PUHDISTAMINEN

Ennen kuin otat laitteen käyttöön, pese sisäosat ja kaikki kaapin sisälle sijoitettavat varusteet haalealla vedellä ja miedolla pesuaineella poistaaksesi

- Tarkista laitteen poistoaukko säännöllisesti ja puhdista se tarvittaessa. Jos poistoaukko on tukossa, sulanut vesi kerääntyy laitteen pohjalle.

### HÄVITTÄMINEN



**VAROITUS!** Henkilövahinko- tai tukehtumisvaara.

- Irrota pistoke pistorasiasta.
- Leikkaa johto irti ja hävitä se.
- Poista ovi, jotta lapset ja eläimet eivät voisi jäädä kiinni laitteen sisälle.
- Tämän laitteen jäähdytysputkistossa ja eristysmateriaaleissa ei ole otsonikerrokselle haitallisia aineita.
- Eristevaahto sisältää tulenarkaa kaasua. Kysy lisätietoa laitteen oikeaoppisesta hävittämisestä paikalliselta viranomaiselta.
- Älä vaurioita lämmönvaihtimen lähellä olevaa jääkaapin osaa.

Huomioi lämpötilan säätämisessä seuraavat siihen vaikuttavat asiat:

- huoneen lämpötila
- oven avaamistiheys
- säilytettävien elintarvikkeiden määrä
- laitteen sijaintipaikka.



Jos sijoituspaikan lämpötila on korkea tai laite on täynnä ja laitteen lämpötilaksi on valittu alhaisin lämpötila, kompressori voi käydä jatkuvasti, jolloin takaseinään muodostuu huurretta. Tässä tapauksessa lämpötilan säädin kannattaa kääntää korkeampaan lämpötilaan automaattisen sulatuksen käynnistämiseksi, jolloin myös energiankulutus vähenee.



**HUOMIO!** Älä käytä puhdistusaineita, hankaavia jauheita, klooria tai öljypohjaisia puhdistusaineita, sillä ne vahingoittavat pintoja.

## PÄIVITTÄINEN KÄYTTÖ



**VAROITUS!** Lue turvallisuutta koskevat luvut.

### TUOREIDEN ELINTARVIKKEIDEN PAKASTAMINEN

Pakastinosasto soveltuu tuoreiden elintarvikkeiden pakastamiseen sekä valmiipakasteiden pitkäaikaiseen säilyttämiseen.

Kun pakastat tuoreita elintarvikkeita, keskimääräistä asetusta ei tarvitse muuttaa.

Voit kuitenkin nopeuttaa pakastumista kääntämällä lämpötilan säätimen kylmimpään asentoon.



**HUOMIO!** Tässä tilassa jääkaappiosaston lämpötila voi laskaa alle 0 °C. Aseta lämpötilan säädin tällöin suuremman lämpötila-asetuksen kohdalle.

### PAKASTEIDEN SÄILYTTÄMINEN

Kun käytät pakastinta ensimmäistä kertaa tai pitkän käyttämättömän jakson jälkeen, anna laitteen toimia vähintään kahden tunnin ajan suuremmilla asetuservoilla.



Jos pakastin sulaa vahingossa esimerkiksi sähkökatkon vuoksi, kun sähkö on ollut poikki pitempään kuin teknisissä ominaisuuksissa (kohdassa Lämmönousuaika) mainitun ajan, sulaneet elintarvikkeet on käytettävä nopeasti tai valmistettava ruoaksi, jonka jälkeen ne voidaan pakastaa uudelleen (kun ne ovat jäähtyneet).

### SULATUS

Pakasteet voidaan sulattaa ennen käyttöä jääkaapissa tai huoneen lämpötilassa riippuen siitä, kuinka nopeasti niitä tarvitaan.

## VIHJEITÄ JA NEUVOJA

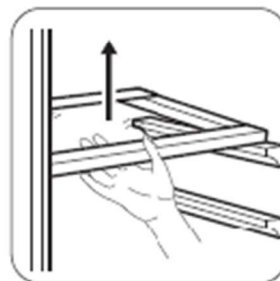
### NORMAALIN TOIMINNAN ÄÄNET

Seuraavat äänet ovat normaaleja käytön aikana:

Pienempiä paloja voidaan kypsentää myös jäisinä suoraan pakastimesta otettuna. Kypsennys kestää tässä tapauksessa pitempään.

### SIIRRETTÄVÄT HYLLYT

Jääkaapin seinissä on kannattimia eri tasoilla, minkä ansiosta hyllyt voidaan sijoittaa halutulle tasolle.



Älä siirrä vihanneslaatikon yläpuolella olevaa lasihyllyä, jotta jääkaapin ilmankierto toimii oikein.

### OVILOKEROIDEN SIIJOITTAMINEN

Ovilokerot voidaan sijoittaa eri korkeuksille siten, että erikokoiset pakkaukset mahtuvat lokeroihin.

1. Vedä lokeroa varovasti nuolen suuntaan, kunnes se irtoaa kiinnikkeestään.
2. Sijoita lokero sen jälkeen haluamallesi korkeudelle.



- Kevyt loriseva tai pulputtava ääni jäädytysaineen kierron aikana.

- Huriseva ja sykkivä ääni kompressorista jäähdytysaineen kierron aikana.
- Äkillinen rätisevä lämpölaajenemisen aiheuttama ääni laitteen sisältä (luonnollinen ja vaaraton ilmiö).
- Kevyt napsahdusääni lämpötilan säätimestä kompressorin kytkeytyessä päälle tai pois päältä.

### ENERGIANSÄÄSTÖVINKKEJÄ

- Älä avaa ovea usein äläkä pidä ovea auki pitempään kuin on tarpeen.

### TUOREIDEN ELINTARVIKKEIDEN SÄILYTYS

Noudata seuraavia ohjeita varmistaaksesi elintarvikkeiden parhaan mahdollisen säilyvyyden:

- Älä laita jääkaappiin lämpimiä ruokia tai haihtuvia nesteitä.
- Peitä ruoka kannella tai kääri folioon tms. erityisesti, kun ruoka on voimakastuoksuisia.
- Sijoita elintarvikkeet jääkaappiin siten, että ilma pääsee kiertämään vapaasti niiden ympärillä

### SÄILYTYSOHJEITA

Vinkkejä:

- Liha (kaikki tyypit): pakkaa sopivaan pakkaukseen ja laita se vihanneslaatikon päällä olevalle lasihyllylle. Säilytä lihaa korkeintaan 1-2 päivää.
- Kypsennetyt ruoat, kylmät ruoat: suoja ja aseta mille tahansa hyllylle.
- Hedelmät ja vihannekeet: puhdieta huolella ja aseta erityiseen laatikkoon. Banaaneja, perunoita, sipulia ja valkosipulia ei saa säilyttää jääkaapissa ilman pakkausta.
- Voi ja juusto: aseta erityiseen ilmatiiviiseen rasiaan tai kääri alumiinifolioon tai polyeteenipussiin mahdollisimman ilmatiiviisti.
- Pullot: pullot tulee sulkea korkeilla ja asettaa joko oven pullotelineeseen tai pullohyllyyn (jos varusteena).

## HOITO JA PUHDISTUS



**VAROITUS!** Lue turvallisuutta koskevat luvut.

### YLEISET VAROITUKSET



**HUOMIO!** Kytke laite irti verkkovirrasta ennen minkäänlaisten puhdistustoimenpiteiden suorittamista.

### PAKASTUSOHJEITA

Seuraavassa on muutamia tärkeitä ohjeita tehokkaan pakastamisen varmistamiseksi:

- 24 tunnin aikana pakastettavien elintarvikkeiden enimmäismäärä on merkitty arvokilpeen.
- Pakastusprosessi kestää 24 tuntia. Tänä aikana pakastimeen ei saa lisätä uusia pakastettavia ruokia.
- Pakasta vain korkealaatuisia, tuoreita ja puhdistettuja elintarvikkeita.
- Jaa ruoka pieniin annoksiin, jotta se pakastuu nopeasti ja täydellisesti. Tällöin voit myöhemmin sulattaa vain tarvitsemasi määrän.
- Kääri elintarvikkeet alumiinifolioon tai pakkaa muovipusseihin mahdollisimman ilmatiiviisti.
- Älä anna tuoreiden pakastamattomien ruokien koskea jo pakastuneita tuotteita, jotta niiden lämpötila ei nouse.
- Vähärasvaiset elintarvikkeet säilyvät paremmin ja pitempään rasvaisiin ruokiin verrattuna. Suola vähentää elintarvikkeiden säilytysaikaa.
- Jos jääpaloja nautitaan suoraan pakastimesta otettuina, ne voivat aiheuttaa kylmävammoja.
- Merkitse pakastuspäivämäärä kaikkiin pakkauksiin, jotta voit helposti seurata säilytysaikoja.

### PAKASTEIDEN SÄILYTYSOHJEITA

Noudata seuraavia ohjeita varmistaaksesi laitteen parhaan suorituskyvyn:

- Tarkista, että kaupasta ostamasi pakasteet on säilytetty oikein.
- Laita pakasteet pakastimeen mahdollisimman nopeasti ostoksilla käynnin jälkeen.
- Älä avaa ovea usein, älä myöskään pidä ovea auki pitempään kuin on tarpeen.
- Sulatettu pakaste pilaantuu nopeasti eikä sitä saa pakastaa uudelleen.
- Älä käytä tuotetta pakkaukseen merkityn viimeisen käyttöpäivän jälkeen.



Laitteen jäähdytysyksikkö sisältää hiilivetyä. Jäähdytysyksikön huollon ja täytön saa suorittaa ainoastaan valtuutettu huoltomekaanikko.



Jääkaapin varusteita ja osia ei saa pestä astianpesukoneessa.

### SÄÄNNÖLLINEN PUHDISTUS



**HUOMIO!** Älä vedä, siirrä tai vahingoita kaapin sisällä olevia putkia ja kaapeleita.



**HUOMIO!** Varo vahingoittamasta jäähdytysjärjestelmää.



**HUOMIO!** Kun siirrät laitetta, nosta sitä etureunasta, jottet naarmuta lattiaa.

Laite on puhdistettava säännöllisesti.

1. Puhdista sisäosa ja varusteet lämpimällä vedellä ja käsitiskiaineella.
2. Tarkista oven tiivisteet säännöllisesti ja pyyhi ne puhtaaksi.
3. Huuhtelee ja kuivaa huolellisesti.
4. Jos mahdollista, puhdista laitteen takaosassa sijaitsevat lauhdutin ja kompressorin harjalla. Tämä toimenpide parantaa laitteen suorituskykyä ja säästää energiaa.

### PAKASTIMEN SULATTAMINEN



**HUOMIO!** Älä koskaan käytä teräviä metalliesineitä huurteen poistamisessa haihduttimesta, sillä tämä voi vahingoittaa sitä. Älä yritä nopeuttaa sulatusta mekaanisilla tai muilla välineillä, joita valmistaja ei ole neuvonut käyttämään. Pakasteiden lämpötilan nouseminen sulatuksen aikana voi lyhentää niiden turvallista säilytysaikaa.



Aseta alhaisempi lämpötila noin 12 tuntia ennen sulatuksen aloittamista, jotta pakasteet jäätyvät mahdollisimman kylmiksi ja varaavat näin itseensä kylmää sulatustoimenpiteen ajaksi.

Pakastimen hyllyihin ja yläosastoon muodostuu aina jonkin verran huurretta.

Sulata pakastin, kun huurrekerroksen paksuus on noin 3-5 mm.

1. Kytke laite pois toiminnasta tai irrota pistoke pistorasiasta.
2. Poista pakastimesta kaikki elintarvikkeet, kääri ne paksulta sanomalehteen ja laita viileään paikkaan.



**VAROITUS!** Älä koske pakasteisiin märin käsin. Kädet voivat jäätyä kiinni ruokaan.

3. Jätä ovi auki.  
Voit nopeuttaa sulatusta laittamalla lämmintä vettä sisältävän astian pakastimen sisään. Poista myös sulatuksen aikana irtoilevat jääpalat pakastimen sisältä.
4. Kun pakastelokero on sulatettu, kuivaa sisäpinnat hyvin.
5. Kytke laitteeseen virta.

Aseta pakasteet takaisin pakastimen osastoihin kolmen tunnin kuluttua.

### JÄÄKAAPIN SULATTAMINEN

Normaalikäytössä huurretta poistuu automaattisesti jääkaappiosaston höyrystimestä aina kompressorin pysähtyessä. Sulatusvesi valuu laitteen takana, kompressorin yläpuolella sijaitsevaan kaukaloon, josta se haihtuu.

Jääkaappiosaston kanavan keskellä oleva sulatusveden tyhjennysaukko on tärkeää puhdistaa säännöllisin väliajoin, jotta vettä ei tulvi yli ja tipu ruokien päälle.



### JOS LAITETTA EI KÄYTETÄ PITKÄÄN AIKAAN

Jos laitetta ei ole tarkoitus käyttää pitkään aikaan, suorita seuraavat toimenpiteet:

1. Kytke laite irti verkkovirrasta.
2. Ota kaikki ruoat pois.
3. Sulata (jos tarpeen) ja puhdista laite sekä kaikki sen varusteet.
4. Puhdista laite ja kaikki lisävarusteet.
5. Jätä ovi/ovet raolleen, jotta laitteen sisälle ei muodostu epämiellyttävää hajua.



**VAROITUS!** Jos haluat jättää laitteen päälle, pyydä jotakin toista henkilöä tarkistamaan kaappiin jätetyt elintarvikkeet aika ajoin, jotta ne eivät pilaannu esimerkiksi sähkökatkon sattuessa.

### VIANMÄÄRITYS



**VAROITUS!** Lue turvallisuutta koskevat luvut.

### KÄYTTÖHÄIRIÖT

Ongelma	Mahdollinen syy	Korjaustoimenpide
Laite ei toimi lainkaan.	Virta on katkaistu laitteesta.	Kytke laitteeseen virta.
	Pistoke ei ole kunnolla kiinni pistorasiassa.	Kiinnitä pistoke oikein pistorasiaan.
	Pistorasiaan ei tule jännitettä.	Kokeile kytkemällä pistorasiaan jokin toinen sähkölaite. Ota yhteys sähköasentajaan.
Laitteen käyntiääni on kova.	Laitetta ei ole tuettu kunnolla paikalleen.	Tarkista, onko laite vakaa.
Valo ei syty.	Lamppu on valmiustilassa.	Sulje ja avaa ovi.
	Lamppu on palanut.	Lue ohjeet kohdasta "Lampun vaihtaminen".
Kompressorikäy jatkuvasti.	Lämpötila on asetettu virheellisesti.	Lue ohjeet Käyttö-luvusta.
	Pakastimeen on pantu monia elintarvikkeita samanaikaisesti.	Odota muutama tunti ja tarkista lämpötila uudelleen.
	Huoneen lämpötila on liian korkea.	Katso ilmastoluokan taulukko arvokilvestä.
	Ruoka on pantu kodinkoneeseen liian lämpimänä.	Anna ruoan jäähtyä huoneen lämpötilaan ennen pakastamista.
Laitteessa on liikaa huurretta ja jäätä.	Ovea ei ole suljettu oikein tai tiiviste on epämuodostunut/likainen.	Lue ohjeet kohdasta "Oven sulkeminen".
	Veden poistoputken tulppa ei ole asetettu oikein.	Aseta veden poistoputken tulppa oikein.
	Elintarvikkeita ei ole pakattu kunnolla.	Pakkaa ruoat oikein.
	Lämpötila on asetettu virheellisesti.	Lue ohjeet Käyttö-luvusta.
Vettä valuu jääkaapin takaseinää pitkin.	Automaattisen sulatuksen aikana takaseinässä oleva huurre sulaa.	Tämä on normaalia.
Vettä valuu jääkaapin sisälle.	Veden tyhjennysaukko on tukossa.	Puhdista veden tyhjennysaukko.

3. Vaihda palaneen lampun tilalle samantehoinen uusi lamppu (maksimiteho on merkitty lampun suojukseen), joka on tarkoitettu kodinkoneisiin.
4. Kiinnitä lampun suojus takaisin paikalleen.
5. Kiinnitä lampun suojuksen ruuvi.
6. Kiinnitä pistoke pistorasiaan.
7. Avaa luukku.

Tarkista, että valo syttyy.

## OVEN SULKEMINEN

1. Puhdista oven tiivisteet.
2. Säädä ovea tarvittaessa. Lue asennusohjeet.
3. Vaihda tarvittaessa vaurioituneet oven tiivisteet. Ota yhteyttä valtuutettuun huoltopalveluun.

## ASENNUS



**VAROITUS!** Lue turvallisuutta koskevat luvut.

### SIJOITTAMINEN

Asenna laite kuivaan ja hyvin tuuletettuun sisätilaan, jossa ympäristön lämpötila vastaa laitteen arvokilvessä mainittua ilmastoluokkaa.

Ilmasto- luokka	Ympäristön lämpötila
SN	+10 °C – +32 °C
N	+16 °C – +32 °C
ST	+16 °C – +38 °C
T	+16 °C – +43 °C

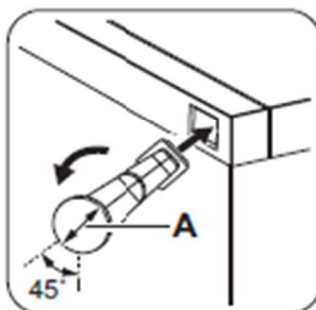


Joissakin malleissa voi esiintyä toiminnallisia ongelmia, jos niitä käytetään kyseisen käyttövälin ulkopuolella. Virheeton toiminta taataan vain määritetyllä lämpötilavälillä. Jos laitteen asennuspaikan valitsemisessa on epäselvyyksiä, käänny jälleenmyyjän, asiakaspalvelumme tai lähimmän valtuutetun huoltopalvelun puoleen.

### TAKAOSAN VÄLIKAPPALEET

Käyttöohjeen pussissa on kaksi välikappaletta, jotka on kiinnitettävä laitteeseen kuvan mukaisesti.

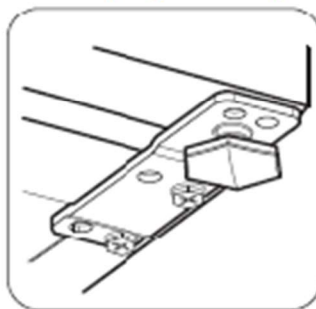
1. Työnnä välikappaleet reikiin. Tarkista, että nuoli (A) on kuvan mukaisesti.



2. Käännä välikappaleita 45° vastapäivään siten, että ne lukkiutuvat paikalleen.

### TASAPAINOTUS

Kun sijoitat laitteen paikalleen, tarkista, että se on vaakatasossa. Voit säätää laitteen vaakatasoon laitteen pohjassa etupuolella olevilla säätöjaloilla.

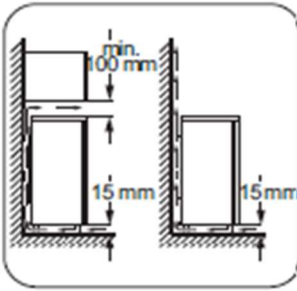


### SIJAINTI



**HUOMIO!** Käyttäjän on pystyttävä irrottamaan laite sähköverkosta. Asennuksen jälkeen pistokkeen on oltava helposti käyttäjän ulottuvilla.

Älä sijoita laitetta lämmönlähteiden, kuten lämpöpattereiden, boilerien tms. lähelle tai suoraan auringonvaloon. Tarkista, että ilma pääsee kiertämään vapaasti laitteen takana. Jos laite sijoitetaan keittiökaapin alapuolelle, laitteen yläreunan ja keittiökaapin välillä tulee olla vähintään 100 mm parhaan suorituskyvyn varmistamiseksi. Mahdollisuuksien mukaan tulee kuitenkin välttää sijoittamista laitetta kalustekaapin alapuolelle. Laite voidaan säätää tarkasti vaakatasoon sen pohjassa olevien jalojen tai vasemman säätäjien avulla.



### OVEN KÄTISYYDEN VAIHTAMINEN



**VAROITUS!** Irrota virtajohto pistorasiasta ennen kuin aloitat mitään toimenpiteitä.

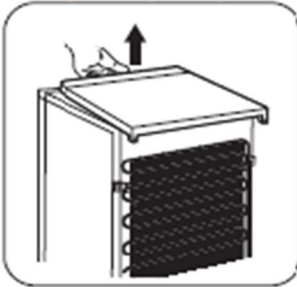


**HUOMIO!** Avautumissuunnan vaihdossa tarvitaan toinen henkilö, joka pitelee kodinkoneen ovia tukevasti toimenpiteiden aikana.

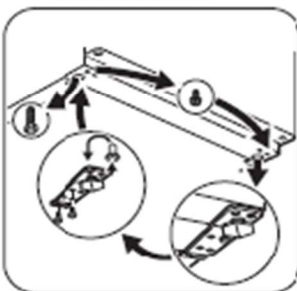
1. Irrota molemmat ruuvit laitteen takaa.



2. Työnnä ylälevyä taaksepäin ja nosta se pois.



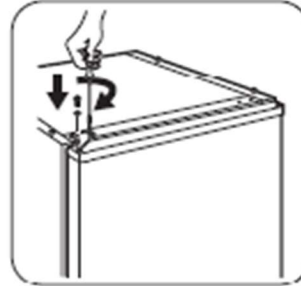
3. Ruuvaa vasen jalka auki.
4. Ruuvaa auki oven alasaranan ruuvit. Irrota sarana. Käännä tappi ympäri nuolen suuntaisesti.



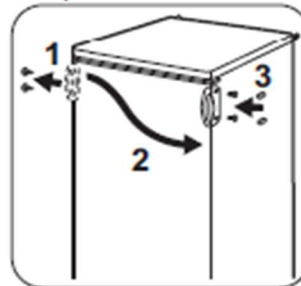
5. Kierrä ruuvi irti ja kiinnitä se vastakkaiselle puolelle.
6. Asenna sarana vastakkaiselle puolelle.
7. Ruuvaa oikea jalka.
8. Ruuvaa auki oven yläsaranan ruuvit.
9. Irrota sarana. Käännä tappi ympäri nuolen suuntaisesti. Asenna sarana vastakkaiselle puolelle.



10. Kiistä saranan ruuvit.



11. Aseta kansitaso paikalleen.
12. Työnnä yläosa eteen.
13. Ruuvaa molemmat ruuvit laitteen taakse.
14. Poista kahva ja kiinnitä se vastakkaiselle puolelle.



Ongelma	Mahdollinen syy	Korjaustoimenpide
	Elintarvikkeet estävät veden valumisen vedenkeruukaukaloon.	Tarkista, että elintarvikkeet eivät kosketa takaseinään.
Vettä valuu lattialle.	Sulatusvesiaukkoa ei ole liitetty kompressorin yläpuolella olevaan haihdutusastiaan.	Kiinnitä sulatusveden poistoputki haihdutusastiaan.
Ovi on kohdistettu virheellisesti tai se on ilmanvaihtosäleikön tiellä.	Laitte ei ole oikein tasapainotettu.	Katso kohta "Tasapainottaminen".
Laitteen lämpötila on liian alhainen tai korkea.	Lämpötilaa ei ole säädetty oikein.	Säädä lämpötila korkeammaksi/alhaisemmaksi.
	Ovi ei ole kunnolla kiinni.	Lue ohjeet kohdasta "Oven sulkeminen".
	Rucat ovat liian lämpimiä.	Anna ruokien lämpötilan laskea huoneen lämpötilaan ennen kuin laitat ruoat laitteeseen.
	Laitteeseen on lisätty paljon ruokia samalla kertaa.	Aseta laitteeseen vähemmän ruokia yhdellä kertaa.
	Huurrekerroksen paksuus on yli 4-5 mm.	Sulata laite.
	Ovea on avattu liian usein.	Avaa ovi vain tarvittaessa.
Jääkaapin takaseinässä on liikaa lauhdevettä.	Ovea on avattu liian tiheään.	Avaa ovi vain tarvittaessa.
	Ovea ei ole suljettu kunnolla.	Varmista, että ovi on suljettu kunnolla.
	Säilytettäviä elintarvikkeita ei ole kääritty.	Kääri elintarvikkeet asianmukaiseen pakkaukseen ennen niiden asettamista kaappiin.
Ovi ei avaudu helposti.	Yritit avata oven välittömästi sen sulkemisen jälkeen.	Odota muutama sekunti oven sulkemisen jälkeen ennen kuin avaat oven uudelleen.



Jos ongelmaa ei ratkaista ohjeiden avulla, ota yhteyttä puhelimitse paikalliseen valtuutettuun huoltoliikkeeseen.

### LAMPUN VAIHTAMINEN

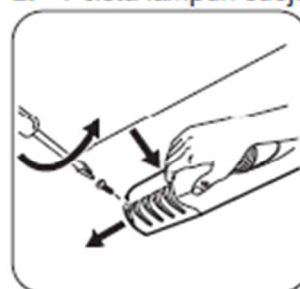


Laitteessa on pitkäikäinen LED-sisävalo.



**HUOMIO!** Irrota pistoke pistorasiasta.

1. Irrota lampun suojuksen ruuvi.
2. Poista lampun suojus (katso kuva).







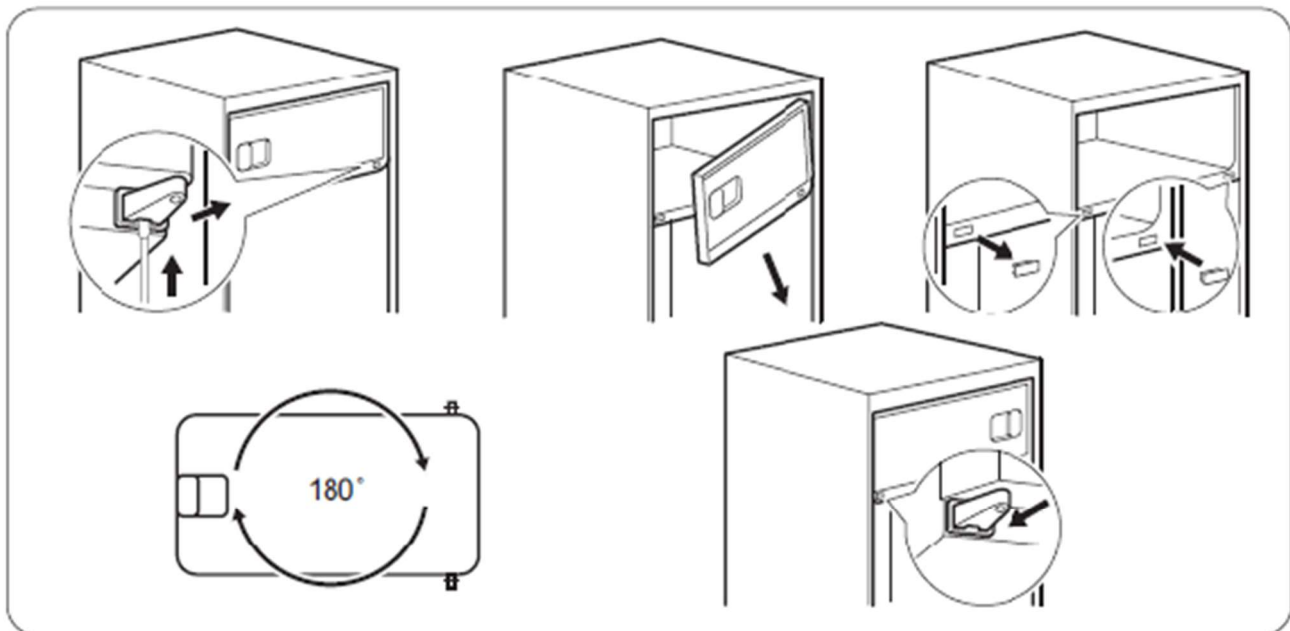
Tarkista lopuksi seuraavat seikat:

- Kaikki ruuvit on kiristetty.
- Magneettitiiviste on tarttunut tiukasti kaappiin.
- Ovi avautuu ja sulkeutuu kunnolla.

Jos sijoituspaikan lämpötila on alhainen (esim. talvella), tiiviste ei mahdollisesti tartu hyvin. Odota tässä tapauksessa, että tiiviste kiinnittyy itsestään.

Jos et halua suorittaa edellä kuvattuja toimenpiteitä itse, voit ottaa yhteyttä paikalliseen valtuutettuun huoltoliikkeeseen. Valtuutetun huoltoliikkeen ammattitaitoinen asentaja vaihtaa oven kätisyyden korvausta vastaan.

### PAKASTELOKERON KÄTISYYDEN VAIHTO



### SÄHKÖLIITÄNTÄ

- Ennen kuin kytket laitteen verkkovirtaan, tarkista, että arvokilvessä mainittu jännite ja taajuus vastaavat verkkovirran arvoja.
- Laite on kytkettävä maadoitettuun pistorasiaan. Virtajohdon pistoke on varustettu maadoituskoskettimella. Jos pistorasia, johon laite kytketään, ei ole maadoitettu, ota yhteys sähköasentajaan ja pyydä asentajaa kytkemään

laite erilliseen maadoitusliittimeen voimassa olevien määräysten mukaisesti.

- Valmistaja ei vastaa millään tavalla vahingoista, mikäli edellä olevia turvallisuusohjeita ei ole noudatettu.
- Tämä kodinkone täyttää EEC-direktiivien vaatimukset.



## TEKNISET TIEDOT

### TEKNISET TIEDOT

Korkeus	mm	850
Leveys	mm	550
Syvyys	mm	612
Käyttöönottoaika	Tuntia	11
Jännite	V	230 - 240
Taajuus	Hz	50

Tekniset tiedot on merkitty laitteen ulkopuolelle tai sisäpuolelle kiinnitettyyn arvokilpeen ja energiatarraan.

## YMPÄRISTÖNSUOJELU

Kierrätä materiaalit, jotka on merkitty merkillä .  
Kierrätä pakkaus laittamalla se asianmukaiseen kierrätysastiaan. Suojele ympäristöä ja ihmisten terveyttä kierrättämällä sähkö- ja elektroniikkaromut.  
Älä hävitä merkillä  merkittyjä kodinkoneita

kotitalousjätteen mukana. Palauta tuote paikalliseen kierrätyskeskukseen tai ota yhteyttä paikalliseen viranomaiseen.

### HUOM!

**Jääkaapin alle on asennettu vuotokaukalo, jonka tarkoituksena on ohjata mahdolliset vuotovedet asukkaan nähtävillä.  
Mikäli havaitset vettä, ole yhteydessä HOAS huoltopalveluun.**

## 1.3 Liesikuvut

### Vallox X-Line **KTX** Liesikupu



#### LIESIKUVUN KÄYTTÖ

Liesikupu toimii asunnossa liedен kohdepoisto- ja keittiön yleispoistoventtiilinä.

##### Liesikuvun käytösäätimet

###### Liesikuvun valokatkaisin

Keinuvipukytkin painettuna

- Oikea reuna alas, valo päällä.
- Vasen reuna alas, valo pois päältä.



**HUOM!**  
Liesikuvun alla liekittäminen on kielletty!

#### LIESIKUVUN HUOLTO

Riittävän poistoilmamäärän varmistamiseksi huolehdi rasvasuodattimen puhtaudesta. Se on puhdistettava riittävän usein irrottamalla ja pesemällä se huolellisesti.

##### Rasvasuodattimen irrottaminen ja puhdistus

- Kierrä kuvun alalevyn pikakiinnittimet auki (1).
- Käännä alalevy ala-asentoon.
- Irrota rasvasuodatin pitimestään (2).
- Pese suodatin vähintään 1-2 kertaa kuukaudessa lämpimällä vedellä ja pesuaineella käsin tai astianpesukoneessa.
- Lieden käytön ollessa runsasta pese suodatin riittävän usein.



##### HUOM!

Rasvasuodattimen puhdistuksessa annettujen ohjeiden laiminlyönti saattaa aiheuttaa tulipalovaaran.

##### Lampun vaihtaminen

- Irrota lampun suojalasi siirtämällä sitä vasemmalle (3).
- Irrota lamppu vetämällä sitä vasemmalle (4).
- Lampun tyyppi loistelamppu PL (11W).



Huolehdi myös liesikuvun ulkoisesta siisteydestä. Puhdistuksessa voidaan käyttää aineita, jotka on tarkoitettu polttomaalattujen ja muovipintojen puhdistukseen.

## 1.4 Astianpesukoneen asennus

### Varauskaapin purkuohje

Mikäli haluat asentaa astianpesukoneen astianpesukonevarauksella varustettuun kaappiin tulee kaappi purkaa alla mainittuja ohjeita noudattaen.

1. Irroita alasokkeli pesukonevarauksen kohdalta.
2. Ruuvaa irti varauksen kohdalla oleva kaappirunko. Muista säilyttää kaappirunko.
3. Asennuta astianpesukone varausaukkoon. Kaikki tarvittavat reiät ja reitit astianpesukoneen johdolle sekä tulo- ja poistoletkulle on valmiina.

### Astianpesukoneen asennus

Astianpesukoneen (apk) asennustyö on teetettävä lv-ammattilaisella. Apk-tilaan on asennettava muovimatto reunoilta ylösnostettuna n. 100 mm tai valmiskaukalo. Liitännät vesi- ja viemäriverkoston on tehtävä kiinteillä liitännöillä ja vesijohtoon sulkuventtiileillä.

## 2. ASUNTOJEN PINNAT

### 2.1 Lattiat



#### HUOMIOITAVAA

Sovella puhdistusmetodeja ja puhdistustarvetta kohteen vaaatimukset ja käyttö huomioiden. Käytä puhdistusaineita tunnetuilta valmistajilta ja noudata ainevalmistajan annostus- ja käsittelyohjeita. Huomioi, että puhdistusaineiden väärä annostus tai käyttö saattavat vaikeuttaa lattian siivottavuutta. Liuottimet ja öljyt voivat vaurioittaa ja värjätä lattiaa, joten siivoa roiskeet välittömästi. Ne voivat tehdä lattian myös liukkaaksi. Tummat kumipyörät, kumitassut sekä jotkin muovit saattavat aiheuttaa pysyviä värjäytymisjälkiä. Kalusteiden jaloissa on aina käytettävä lattiaa suojaavia suojia kuten huopasuojia. Toimistokalusteiden tuolien pyörien tulee olla W-tyyppiä (EN 12529). Vaaleat ja yksiväriset lattiat vaativat enemmän hoitoa, sillä lika näkyy selvemmin kuin monivärisissä kontrastisissa lattioissa.

#### PÄIVITTÄINEN PUHDISTUS

Puhdista roiskeet ja tahrat välittömästi. Tahrojen poistaminen tuoreeltaan on paljon helpompaa. Käytä nihkeätä tai hiukan kosteaa moppia. Tahrojen poistoon voi joutua käyttämään soveltuvia puhdistusaineita. Mekaaninen puhdistus yhdistelmäkoneella on erittäin suositeltavaa. Yleisluonteisesti suosittelemme vaahtoamattomien neutraalien tai heikosti alkaalisten puhdistusaineiden käyttöä.

#### MÄÄRÄAJAIN TOISTUVA SÄÄNNÖLLINEN PUHDISTUS

Ajoittain lattioiden käytön ja likaisuusasteen mukaan saattaa olla tarpeen säännölliselle tehokkaammalle puhdistukselle. Puhdista lattia huolellisesti sopivaa puhdistusainetta käyttäen. Mikäli lattia on hyvin likainen työ kannattaa tehdä lattianhoitokoneella. Käytä neutraaleja, heikosti emäksisiä tai emäksisiä pesuaineliuoksia ainevalmistajan annosteluohjeiden mukaisesti. Käytä valkoisia tai punaisia laikkoja. Poista likavesi, huuhtelee ja kuivaa lattia huolellisesti.

#### TAHRANPOISTO

Poista tahrat niin pikaisesti kuin mahdollista ennen kuin ne ovat pinttyneet. Tarvittaessa käytä valkoista tai punaista laikkaa neutraalin tai heikosti emäksisen pesuaineen kanssa. Myös sopivia mietoja puhdistukseen käytettäviä liuottimia tai valmiita puhdistusliinoja voi käyttää. Vahvoja liuottimia, kuten asetoni, tärpätti yms ohenteita ei saa käyttää.

Tahrantyyppi	Tahranoisto
Rasva, suklaa, hedelmä, mehu, kahvi, kananmuna	Neutraali tai emäksinen pesuaineliuos ja haalea vesi
Asfaltti, öljy, kumi, noki	Miedot liuottimet tai puhdistusliinat
Tarrat, liimat	Miedot liuottimet tai puhdistusliinat
Veri	Kylmä vesi
Uloste, oksennus, virtsa	Neutraali pesuaine haalea vesi
Ruoste	Neutraali pesuaine haalea vesi
Väriaineet, huulipuna, liitu	Miedot liuottimet tai puhdistusliinat
Purukumi, kynttilän vaha	Jäähdytä kylmällä vedellä tai jäällä ja raaputa pois varovasti.

## 2.2 Seinät ja katto

### Maalipinnan puhdistaminen

Karkeana sääntönä maalipintojen puhdistamisessa on, että mitä kiiltävämpi ja kovempi maalipinta on, sitä helpompi se on puhdistaa ja sitä paremmin se myös kestää puhdistamista. Jos maalipinta on liitumainen ja siitä jää pyyhittäessä sormeen maalia, ei pintaa voi pestä. Tällöin on tyydyttävä kuivapuhdistukseen tai uudelleenmaalaukseen.

Sisäseinien puhdistusmenetelmät voidaan jakaa 4 luokkaan maalien kestävyiden mukaan.

Kun puhdistat maalipintaa, pyri puhdistamaan koko seinä tai luonnollinen osa kerrallaan sen sijaan että pyyhit vain yhtä kohtaa. Puhdistaminen voi muuttaa hieman maalin kiiltoa, tai pigmenttiä voi liettyä siivousliinaan maalikalvosta, jolloin puhdistettu kohta erottuu muusta seinästä. Pyyhkimisjälki näkyy sitä selvemmin mitä himmeämpi maali on kyseessä. Vältä voimakkaasti emäksisiä tai happamia pesuliuoksia, vahvoja liuotteita tai naarmuttavia hankausaineita, hankaavia pesimiä, pitkäaikaista pesuliuoksen vaikutusta ja kuumaa vettä.

Muista että maalipinta on saavuttanut lopullisen kestävyytensä noin 2 viikon päästä maalaamisesta, ja vältä puhdistuskäsittelyjä ennen tätä. Jos lika on vaikeasti poistettavissa, kuten nikotiini- ja nokitahrat, tussijäljet tai vesivahinkojen jäljet, seinä pitää maalata erikoispohjamaali Akrostopilla. Normaaleja seinämaaleja käytettäessä nämä jäljet tulevat päälle maalatun maalikalvon läpi (ns. läpilyönti).

Tarkista tuoteselosteesta mikä puhdistusmenetelmä sopii juuri sinun käyttämällesi maalillesi.

	Esimerkkitila	Puhdistusmenetelmä
Kuivapuhdistus	Kuivat tilat, esim. olohuone, makuuhuone	Imuri, harja, pölypyyhe
Nihkeäpuhdistus	Kuivat tilat, esim. olohuone, makuuhuone	Kostutettu siivousväline ja neutraali pesuaine. Pintaan ei saa jäädä pisarajälkiä
Kosteapuhdistus	Kuivat pesua vaativat tilat, esim. keittiö, lastenhuoneet	Pestään neutraaliin (pH 6–8) pesuveteen kastetulla harjalla, pesusienellä tai siivouspyyhkeellä, josta vesi on puristettu pois. Pintaa ei välttämättä tarvitse huuhdella, kuivaaminen riittää.
Märkäpuhdistus	Kosteat tai märkätilat, esim. kodinhoituhuone, WC, pesuhuone, kylpyhuone, pesutupa	Likaiset pinnat (rasva ja noki) puhdistetaan heikosti emäksisellä (pH 8–10) pesuliuoksella käyttäen apuna siivouspyyhettä, pesumoppia tai pesusientä. Jos pesuainetta käytetään runsaasti, maalipinta tulee huuhdella ja kuivata huolellisesti.

## 2.3 Laatat

### Yleistä

Varmista puhdistus- ja hoitoaineita käytettäessä, että valmistajan antamia käyttö- ja turvallisuusohjeita noudatetaan. Testaa tuotteen soveltuvuus irtokappaleelle tai pienelle alueelle näkymättömään paikkaan ennen käyttöä. Pesu- ja hoito-ohjeissamme suosittelemme Geal- tuotteita, joita saadaan suoraan meiltä.

Eri alueiden rasitukset tulisi arvioida ja tehdä pintojen puhdistus- ja hoito-suunnitelma. Suunnitelman olisi hyvä sisältää vähintään tilakohtainen materiaaliselvitys sekä niiden puhdistusmenetelmät ja -aineet.

### LASITETUT KERAAMISET LAATAT

#### Päivittäinen siivous ja tahrojen poisto:

Käytä säännölliseen puhdistukseen CB90 neutraalia pesuainetta 2-5%:na liuoksena. Perusteellisemman puhdistuksen voit tehdä CB90 50%:lla liuoksella tai Super Deterjet pesuaineella tai Service Ceramik- pesuaineella (kalkkisaostumat) ohjeiden mukaisesti. Valitse pesuvälineen karheus likaisuuden mukaan. Huuhtelee vedellä perusteellisemman puhdistuksen jälkeen ja poista likavesi ja pesuainejäämät.

#### **HUOMIOI AINA ENNEN KÄYTTÖÄ:**

Mikrokarhennetun lasitetun lattialaatan puhdistuksessa tulee varmistua, ettei laatan pintaa "hiota" liukkaammaksi. Hankausaineita sisältäviä harjoja tai sieniä ei saa käyttää.

Varmista tuotteen soveltuvuus ja lue käyttöohjeet huolellisesti. Kysy tarvittaessa lisäohjeita. Testaa tuotteen soveltuvuus irtokappaleelle tai pienelle alueelle näkymättömään paikkaan ennen käyttöä. Kytke lattialämmitys pois päältä edellisenä päivänä ennen käyttöä.

Tarkista tuotteiden soveltuvuus pinnoille, joissa käsitellään ruokia tai muita elintarvikkeita.

### **HUOM!**

**Kylpyhuoneen seiniin ja lattiaan ei saa tehdä reikiä.**



## 2.4 Ovet

### Ovien hoito- ja huolto-ohjeet

Ovien ja karmien maalatut ja lakatut pinnat kestävät hyvin normaalisti kotitalouksissa käytettäviä aineita kuten vettä, virvoitusjuomia, alkoholia, öljyjä, rasvoja ja muita ravintoaineita. Pintojen pitkäaikaista altistusta ulkoisille aineille on kuitenkin vältettävä.

### Ovien puhdistus

Pinnat puhdistetaan likaantumisen jälkeen mahdollisimman nopeasti, jolloin ne saa puhtaaksi vaivattomimmin. Nihkeä- tai kosteapyyhintä astianpesuaineliuoksessa kostutetulla siivousliinalla normaalisti riittää. Kosteapyyhinnän jälkeen oven pinta on kuivattava. Pidä kemikaalien vaikutusaika mahdollisimman lyhyenä.

Poista väritahrat ja veteen liukenemattomat tahrat raskasbensiinillä tai denaturoidulla sprillä ja pyyhi lopuksi kostealla liinalla. Erittäin pahoja tahroja sekä kuumuuden ja kosteuden jättämiä jälkiä voi hangata varovasti kalustevahalla.

### Älä käytä:

- voimakkaita liuottimia (esimerkiksi asetonia ja tinneriä), sillä ne saattavat pehmittää lakka- ja maalipintaa
- hankaavia pesuaineita ja pesuvälineitä (himmeät ja puolihimmeät lakkapinnat ovat arimpia hankaukselle)
- ammoniakkia sisältäviä puhdistusaineita
- vahvasti emäksisiä tai happamia puhdistusaineita

Vältä pitkäaikaista nesteen vaikutusta, vedenkäyttöä, kuumia esineitä ja kuumaa vettä. Vältä myös vahojen käyttöä, koska niiden poistaminen tarvittaessa saattaa aiheuttaa vaikeuksia. Huomaa myös, että pinnan epätasainen mekaaninen rasitus johtaa usein epätasaiseen kiiltoon.

## **Saranoiden, lukkojen, tiivisteiden ja helojen huolto**

Puun elämisestä johtuen saranoiden kiinnitysruuvien kireys on tarkistettava vuoden sisällä oven asennuksesta.

Oven käyttölukot voidellaan säännöllisesti, jotta ne toimivat moitteettomasti. Voiteluun voidaan käyttää erilaisia voiteluöljyjä. Lukoissa voidellaan teljen kumpikin puoli, avainpesä ja mahdollisen vääntönupin juuri.

Tiivisteet on pääosin valmistettu silikonista tai EPDM-kumista. Tiivisteet eivät vaadi erityistä huoltoa; säännöllinen puhdistus oven normaalin puhdistuksen yhteydessä riittää. Tiivisteiden kunto on tarkistettava säännöllisesti. Mikäli tiiviste on rikkoutunut, se on uusittava.

## 2.5 Ikkunat

Ikkunoiden pesuaineeksi sopii varsinaisesti ikkunanpesuun tarkoitettun pesuaineen lisäksi tavallinen mieto astianpesuaine. Varsinaisen pesun jälkeen huuhtelee lasi puhtaalla vedellä.

Kuivaamiseen käyvät parhaiten lasta ja säämiskä. Nurkat kannattaa kuivata erityisen huolellisesti. Älä koskaan pese ikkunoita painepesurilla, sillä kovaa painetta käytettäessä tiivisteiden väliin tai seinän eristeisiin menee helposti kosteutta.

Tahrat voi pyyhkiä kostealla liinalla. Pesuveteen voi lisätä emäksistä pesuainetta, esim. astianpesuainetta. Voimakkaiden liuottimien käyttöä kannattaa välttää, sillä ne voivat himmentää maalipintoja. Erityistä varovaisuutta on noudatettava pinnoitettujen lasien puhdistamisessa. Jos tiedät että ikkunassasi on pinnoite, vältä erityisesti hankaavia työkaluja.

Vaikeasti irtoavat, esimerkiksi silikonista ja liimasta syntyneet tahrat kannattaa poistaa ensin raaputtamalla. Siihen sopivia ns. Handy-teriä löytyy rautakaupoista ja työkaluja myyvistä liikkeistä. Raaputtamisen jälkeen ikkuna pyyhitään puhtaaksi valkealla kuivalla liinalla.

Loput tahrat voidaan poistaa kevyesti hankaamalla esimerkiksi lakkabensiiniin tai tärpähtiin kostutetulla rievulla. Silikonitahroiin tehoaa parhaiten asetonit tai ksyleeni, joita molempia myydään rautakaupoissa.

## 3. KALUSTEET

### 3.1 Kylpyhuone

#### POLARIA-TUOTTEIDEN HOITO-OHJEET

##### PEILI- JA VALAISINPEILIKAAPIT

Peili- ja valaisinpeilikaapit ovat rakenteeltaan jauhemaalattua terästä, joten puhdistus tavallisilla pesuaineilla riittää. Puhdistusta ei saa tehdä hankausjauheella tai -nesteellä, tuotteen maalipinta voi vaurioitua. Peilipinnat voit puhdistaa lasinpesuaineilla. Tarkista peiliovien ja saranaruuvien kireys ajoittain ja kiristä ne tarvittaessa.

**TÄRKEÄÄ!** Muista tehdä vikavirtasuojakytkimen testaus. Ohje on pistorasian vieressä.

##### VALAISINPEILIKAAPPIEN LOISTEPUTKEN JA SYTYTTIMEN VAIHTO

Vioittuneen loisteputken ja sytyttimen voit vaihtaa itse ilman työkaluja:

- katkaise virta valaisimesta
- purista peukalolla muovisuojan alareunaa ylöspäin varovasti siten, että reuna irtaana urastaan
- muovisuoja irtaana
- tartu loisteputkeen ja vedä se pois pitimestään
- uusi loisteputki painetaan pitimeensä niin pitkälle kun kuuluu klik-ääni lukituksen merkiksi
- työnnä ensin valaisinsuojan alareuna uraansa ja purista varovasti taas yläreunoista, työnnä yläuraan.

**HUOMI** Sähkölaiteviat vain sähköalan ammattilaisten korjattaviksi!

##### PISTORASIA

Valaisinpeilikaapissasi on suojattu pistorasia, jossa voit pitää sähkölaitteita myös jatkuvassa latauksessa. Sähkölaitteet voivat olla kaapin ulkopuolella, jolloin voit viedä pistotulpan ja johdon kaapin sisään pistorasiaan peilin ja kaapin rungon välistä - löysää ensin peilisaranan ruuvit ja siirrä peiliä varovasti siten, että johto mahtuu välistä; lopuksi palauta peili paikalleen ja kiristä ruuvit.



Älä kosketa sähkölaitetta ollessasi märkä!

##### ALTAAT

Altaat puhdistetaan neutraaleilla yleispesuaineilla ja siivoukseen tarkoitetuilla sienillä tai harjoilla. Altaiden puhdistukseen ei saa käyttää mitään hankaavia pesuaineita tai -välineitä. Älä altista tuotetta hapoille, ammoniakkia sisältäville viemärinpuhdistusaineille, hiusten värjäysaineille ja kloriinille. Puhdistuksessa voi käyttää esimerkiksi rautakaupoista löytyvää Clean & Shine puhdistus- ja hoitoainetta, joka käy sekä posliini- että valumarmorialtaille.

##### MUUT TUOTTEET (allas-, siivous- ja pyykkikaapit, sivu- ja tarvikekaapit sekä lääke- ja ensiapukaapit)

Tuotteet ovat rakenteeltaan jauhemaalattua terästä, joten puhdistus tavallisilla pesuaineilla riittää. Puhdistusta ei saa tehdä hankausjauheella tai -nesteellä, tuotteen maalipinta voi vaurioitua. Peiliovien sivu- ja tarvikekaappien peilipinnat voit puhdistaa lasinpesuaineilla.

## Kääntyvä suihkuseinä

### HOITO-OHJE

---

Yksinkertaisin ja ympäristöystävällisin tapa pitää suihkun lasi kirkkaana on huuhdella lasi puhtaalla vedellä suihkun jälkeen ja pyyhkiä se kuivaksi kumilastalla ja pehmeällä liinalla. Tarvittaessa lasin voi pestä nestemäisellä miedolla, vedellä laimennetulla puhdistusaineella ja pehmeällä liinalla. Puhdistusaineena voidaan käyttää myös esim. astianpesuainetta. Pesun jälkeen lasi huuhdellaan vedellä ja kuivataan käyttäen kumilastaa ja pehmeää liinaa.

Jos vesijohtovesi on kalkkipitoista ja jättää lasin pintaan valkoisia kalkkitahroja, voidaan tahrat puhdistaa käyttämällä lämpimällä vedellä laimennettua talousetikkaa (50/50). Anna liuoksen vaikuttaa muutaman minuutin, minkä jälkeen tahroja voi hangata pehmeällä liinalla. Lopuksi lasi huuhdellaan runsaalla vedellä ja kuivataan pehmeällä materiaalilla. Käsittely toistetaan tarvittaessa. Huom. vältä etikkaliuoksen osumista suihkuseinän profiileihin, vetimeen, ja muihin metalliosiin. Mahdolliset kalkkitahrojen jäämät voidaan puhdistaa ikkunalasinpesuaineella.

Suihkuseinän muut osat voidaan puhdistaa tarkoitukseen soveltuvalla miedolla nestemäisellä puhdistusaineella ja pehmeällä liinalla.

Hankaavia, hiovia aineita, happoja tai ammoniakkaa sisältäviä puhdistusaineita ei saa käyttää suihkuseinän lasiin tai muihin osiin. Puhdistusaineita, joiden pH-arvo on yli 8, ei tule käyttää suihkuseinän lasiin eikä muihin osiin.

## 3.2 Keittiö

### 1. MAALATUT, LAKATUT JA KALVO-OVET

Oven tahriintuessa pyyhi lika pois pehmeällä, kostealla liinalla kevyesti pyyhkien. Jos tahra ei lähde pelkällä vedellä, lisää liinaan puhdistusainetta. Suihkuta puhdistusaine puhtaaseen siivousliinaan tai kostuta siivousliina muulla tavalla. Pyyhi lopuksi pinta puhtaaksi puhtaaseen veteen kostutetulla liinalla ja kuivaa lopuksi puhtaalla ja kuivalla liinalla. Kalusteovet voidaan puhdistaa yleisillä kodin puhdistusaineilla, suosituksena esim. Kiilto Kodinpuhdistaja. Älä käytä kiehuvaa vettä puhdistuksessa. Hankaavien aineiden ja orgaanisten liuotteiden käyttö on kielletty. Ovi voi vahingoittua ollessaan kosketuksissa erittäin kuumiin kappaleisiin, kuten kuumiin kattiloihin tai paistinpannuihin. Ovea ei saa altistaa juoksevalle vedelle esim. asennettaessa tuotetta kosteisiin tiloihin. Kosteisiin tiloihin suositellaan asennettavaksi kalvopinnoitteinen ovi.

**Kalvopinnoitettujen ovien lämmönkesto:** Kestää SFS-standardien, EN-standardien ja DIN-normien kalusteoville asettamat vaatimukset. Kalvo-ovien lämmönkesto on  $-40^{\circ}\text{C}$  -  $+80^{\circ}\text{C}$ , hetkellisesti yli  $100^{\circ}\text{C}$ . Kalusteovet voi asentaa kylmiin tiloihin, ei kuitenkaan paikkaan missä lämpötila laskee alle  $-40^{\circ}\text{C}$ . Uunin rungon ulkolämpötila on syytä tarkistaa asennuksen yhteydessä. Jos rungon lämpötila nousee yli kalusteovien suositusrajojen, asennuksessa on käytettävä lämpösuojalistoja.

**Käsittely:** MDF-kalusteovien varastoinnille ei ole mitään erityisvaatimuksia. Ovia ei kuitenkaan saa altistaa kosteudelle. Ovia käsitellessä on oltava aina varovainen ja huolellinen. MDF-kalusteovi on herkkä kolhuille, erityisesti kulmissa ja reunaosissa. Vedin- ja sarananreikiä tehdessä kiinnitä huomiota työalustan puhtauteen. Alustan roskat aiheuttavat helposti naarmuja oven pintaan. Erityistä tarkkaavaisuutta on noudatettava lakattujen ovien käsittelyssä. Kalvo-ovissa on poistettava suojakalvo. Vähäisiä kulumisesta tai kolhuista aiheutuneita maalivirheitä on mahdollista korjata paikkamaalilla. Maalipinnan rikkoutuessa levyyn asti ovi on erittäin altis kosteudelle. Jos kalvopintaovi rikkoontuu, sitä ei voi enää paikata. Näissä tapauksissa suosittelemme uuden oven hankintaa.

**Hävittäminen:** Ovet voidaan kierrättää, hävitettävä kuitenkin virallisten määräysten mukaisesti. Kalvo-ovissa, poltettaessa matalassa lämpötilassa, kloorivedyn muodostuminen on mahdollista, joten polttamista ei suositella kotiloissa. Myöskään maaliovia ei suositella poltettavaksi kotiloissa. PVC-kalvo kuuluu muovijätteisiin.

### 2. RUNKO-OSIEN JA MELAMIINIPINTAISTEN OVIEN HUOLTO JA HOITO-OHJEET

Runko-osien, sivujen, pohjan, katon, hyllyjen ja sokkelin sekä useiden ovien pintamateriaali on melamiini. Runkojen taustalevyt ovat maalatut. Kylpyhuonekalusteiden ja astiakaapin sivut on kosteudenkestävää, melamiinipintaista lastulevyä. Rungoissa noudatetaan ISO 9001, ISO 14001 -standardia ja niistä

on saatu FSC-C116274 ja PEFC-sertifikaatti. Rungot täyttävät formaldehydiä koskevat E1-vaatimukset.

Pyyhi kaappien rungot, ovet/etusarjat, hyllylevyt ja muut puupinnat pehmeällä, kostealla liinalla. Tarvittaessa voit käyttää mietoa puhdistusainetta. Käytä vain keittiösi materiaaleille soveltuvia neutraaleita astianpesuaineita (PH6-8) tai heikosti emäksisiä puhdistusaineita (PH6-8), esim. mäntysaippuaa, joka annostellaan veteen. Älä käytä puhdistusaineita, jotka sisältävät ammoniakkia, alkoholia, valkaisuainetta tai hankaavia ainesosia. Pyyhi osat lopuksi puhtaaseen veteen kostutetulla liinalla ja kuivaa puhtaalla ja kuivalla liinalla. Jos pinnoille roiskuu tai kaatuu jotakin, kuivaa pinta välittömästi. Neste ei saa jäädä seisomaan pinnalle. Muista pyyhkiä myös pöytäkaappien alapinta ja ovien reunat.

Älä sijoita esim. kahvin- tai vedenkeitintä niin, että niistä nouseva vesihöyry tiivistyy seinäkaappien ja ovien alapintaan. Älä myöskään avaa astianpesukoneen luukkua heti pesuohjelman päätyttyä, sillä koneesta nousevat lämpö ja kosteus voivat imeytyä työtasoon tai oviin, jolloin ne turpoavat.

### 3. LAMINAATTITASOJEN OMINAISUUDET JA HOITO-OHJEET

Laminaattitason lastulevyrunko ei sisällä haitallisia määriä formaldehydejä. Laminaattitason pinnasta ei irtoa mitään haitallisia aineita. Taso kestää kodin puhdistamiseen tarkoitettuja kemikaaleja ja niiden käyttöä. Taso ei kestä hankaavia/hiovia puhdistusaineita eikä kovaa mekaanista puhdistusta, esim. teräsvillaa. Puhdista tasot kuten muutkin kalustepinnat, mutta jos tahra on vaikea, voidaan se poistaa laminaattipinnalta talousspriihin, asetoniin tai tinneriin kostutetulla siivouspyyhkeellä pyyhkäisten, ei hangaten. Taso ei kestä naarmuttamista terävillä esineillä. Tasoa ei voida käyttää leikkuualustana. Taso ei kestä sille laskettuja kuumia kattiloita, leivinpeltejä tai kuumenevia kodinkoneita. Käytä aina pannunalusia suojataksesi työtason pintaa. Kun työtasoon tulee upotettava pesuallas tai liitostyöstö, kosteuden pääsy kansirakenteisiin on ehdottomasti estettävä esim. silikonimassalla. Muista aina kuivata tasolle roiskuvat/tippuvat nesteet (vesi, kahvi, kastikkeet jne.). Muista puhdistaa pinnat huolellisesti säännöllisin ajoin, siten pidät tasot kuin "uusina". Muista tarkastaa säännöllisesti tasojen ja seinän pystypintojen saumassa oleva silikonimassan kunto. Tarvittaessa poista vanha massa ja korvaa se uudella silikonimassalla. Jos huomaat tasoissa joitain muutoksia tai vikoja, puutu niihin heti ja korjauta ne tarvittaessa. Näin ehkäiset vakavammat ongelmat. Älä avaa astianpesukoneen luukkua heti pesuohjelman päätyttyä, sillä koneesta nousevat lämpö ja kosteus voivat imeytyä työtasoon tai oviin, jolloin ne turpoavat.

## HUOM!

Allaskaappi on varustettu vuotohälyttimellä, jonka ohjeet löytyvät kohdassa 4.

## 3.3 Keittiöallas

### 8. RUOSTUMATTOMASTA TERÄKSESTÄ VALMISTETUT ALTAIDEN JA TISKIPÖYTIEN PUHDISTUS

Puhdista allas/tiskipöytä aina käytön jälkeen kostealla liinalla tai sienellä. Tarvittaessa voit käyttää pesuainetta, joka ei sisällä hankaavia ainesosia. Huuhtelee tiskiallas/tiskipöytä vedellä ja kuivaa sen jälkeen allas kuivalla liinalla, jotta siihen ei syntyisi kalkkitahroja veden kuivuessa. Älä käytä puhdistukseen hankausnestettä, teräsvillaa tai teräviä esineitä, jotka voivat naarmuttaa ruostumatonta teräspintaa. Allas/tiskipöytä voi värjäytyä, jos kostealla pöydällä seisoo pitkään rautaa sisältäviä esineitä, kuten teräsvillaa, valurautaisia esineitä, nautoja tai soraa. Värjäytyminen johtuu tällöin vieraasta materiaalista. Puhdista ja pyyhi allas/tiskipöytä aina pituussuunnassa. Teräspinnan naarmuuntuminen on teräkselle ominaista.



## 3.4 Wc-istuin ja pesuallas

### SANITEETTIPOSLIININ PESUOHJEET



Posliinin kova ja kiiltävä pinta on helppo pitää puhtaana. Pese WC säännöllisesti harjalla. Likaantunut WC-kulho tulee puhdistaa välittömästi. Tähän tarkoitukseen suosittelemme WC- tai yleispuhdistusaineita. Emme suosittele puhdistusaineiden tai muiden kemikaalien annostelemista vesisäiliöön, koska venttiilin muoviosat saattavat vahingoittua ja posliini värjäytyä. WC-kulhon vedenpinnan alla oleva alue eli vesilukko on syytä puhdistaa säännöllisesti bakteereja tuhoavalla WC-puhdistusaineella valmistajan ohjeita noudattaen.

Tavallisin likakerros on kalkkipitoisen veden aiheuttama. Tämä valkoinen posliinissa näkymätön kerros, johon värjäymät ja lika tarttuvat, on syytä puhdistaa happamalla puhdistusaineella (pH -arvo 1-3). Kalkin havaitsee karheana pintana esim kulhon takaosassa, johon vettä valuu huuhtelun jälkeen.

Vinkki kalkin poistamiseen:

Kuivaa posliinin pinta mahdollisimman hyvin ja pyri tyhjentämään myös vesilukko. Kaada posliinille hapanta pesuainetta tai talousetikkaa. Anna aineen vaikuttaa vähintään 1-2 tuntia, pese sen jälkeen kulho harjalla ja huuhtelee hyvin.

Joskus vesi sisältää värjäviä aineita. Rauta tai ruoste antaa keltaruskean värin ja kupari taas antaa vaaleanvihreän sävyn. Yleisin lähde näille aineille löytyy veden putkijärjestelmästä. Samoin eräät WC-raikastimet saattavat jättää kulhoon värjäytyksiä.

Mikäli posliinipinta on voimakkaasti likaantunut eikä puhdistu tavallisilla saniteetti- puhdistusaineilla suositellaan puhdistusta etikka- tai sitruunahappoliuoksella.

Tällöin on huomioitava, että ihon ja etenkin silmien suojauksesta on huolehdittava eikä liuosta saa päästää muovi- tai muille kuin posliinipinnoille. Liuoksen on oltava vedellä laimennettu (WC:n vesilukkoon voi käyttää hieman voimakkaampaa liuosta, vesilukon vesitilavuus on 1,5-2,0 l mallista riippuen) eikä liuosta saa jättää kuivumaan posliinipinnalle, vaan se on välittömästi harjattava aineen levittämisen jälkeen minkä jälkeen pinta on huuhdeltava

Hankausjauhetta sisältäviä puhdistusaineita, teräsvillaa tai keraamisia hiontahiukkasia sisältäviä karkeita hankausliinoja ei saa käyttää.

Emme suosittele lipeää (natriumhydroksidia) tai hypoklorideja (klooripohjaiset puhdistusaineet) sisältäviä aineita, joiden pH arvo ylittää 10 (voimakkaasti alkalisia).

Runsashappoisia aineita kuten suola- ja rikkihappoja ei saa käyttää, kuten ei myöskään voimakkaasti alkalisia lipeäpohjaisia putkenavausaineita. Mainitut aineet kuormittavat ympäristöä huomattavasti. Voimakkaita kemikaaleja kuten liuottimia, muita myrkkijä, maaleja tai laasteja ei myöskään saa kaataa kulhoon, koska ne voivat vahingoittaa WC-pintaa, putkistoa sekä myös ympäristöä.

## 3.5 Hanat ja käsisuihkut

### Oras Nova-Suihkuhana juoksuputkella - 7462G



### Oras Vega-Keittiöhana - 1825



### Oras Vega-Pesuallashana - 1812 Oras Bidetta-Käsibidé - 242050



## Miten puhdistan hanat?

### Hanojen ulkopintojen ja hanavarusteiden puhdistus

Hanojen ulkopintojen hoidossa pätevät samat säännöt, kuin kodin maalattujen pintojen puhtaanapidossa yleensä. Pitämällä elektronisten hanojen sensori/valokenno puhtaana varmistetaan hanan moitteeton toiminta. Säännöllisesti tapahtuvaan hanojen ulkopintojen puhdistukseen tulee käyttää neutraaleja tai lievästi emäksisiä (pH 6 - 9) nestemäisiä puhdistusaineita. Tällaisia ovat mm. saippualliuokset ja useat astianpesuaineet (ei konepesuaineet). (Noudata aina pesuaineen valmistajan käyttö- ja annosteluohjeita). Orgaanisia liuottimia, syövyttäviä ja/tai hankaavia aineita tai puhdistusvälineitä ei saa käyttää.

### Varoitus!

Kromipinnoite ei kestä, tai kestää huonosti, fosforihappoa ja klooriyhdisteitä. Sama koskee myös suihkuvarusteidenmuoviosia. Tällaisia ovat esim.

- Alumiinikloridit (käytetään mm. hienpoistoaineissa/deodoranteissa)
- Suolahappo ja sen johdannaiset (käytetään mm. kalkinpoistoon tarkoitetuissa puhdistusaineissa/kaakelinpuhdistusaineissa)
- Erilaiset klooria sisältävät happamat ja emäksiset puhdistusaineet
- Suolavesi (esim. merivesi)
- Runsaasti klooripitoinen ilma
- Erilaiset fosforihappoa sisältävät puhdistusaineet
- Alkoholia sisältävät puhdistusaineet eivät sovellu akryylipintojen puhdistukseen.

**Huom!** Hyvin laimeatkin liuokset saattavat vaurioittaa pinnoitetta, koska kuivuessa vesi haihtuu pois, mutta tehoaineet jäävät jäljelle ja näin liuos väkevöityy.

Puhdistaminen painepesurilla on kielletty.

### Puhdistus

- Puhdista hana pesuaineliuokseen kostutetulla sienellä tai pehmeällä keittiöliinalla. Huom! Älä käytä sumutinpulloa!
- Huuhtele hana runsaalla puhtaalla, haalealla vedellä.
- Pyyhi lopuksi hana kuivaksi.

### Jalometallipinnoitteet: aranja, edelmessinki, kulta, satiini ja brilliant

Mikäli jalometallipinnoitteiset hanat ajan myötä käytössä paikoitellen tummuvat, voidaan tummentumat puhdistaa käyttämällä esim. nestemäisiä hopeanpuhdistusaineita. Puhdistuksen jälkeen tulee pinnat aina huuhdella ja pyyhkiä kuivaksi.

## **Värilliset hanat**

Värilliset hanat voidaan puhdistuksen jälkeen käsitellä autovahalla, vahaohjeita noudattaen. Vahattu pinta toimii vettä ja likaa hylkivänä ja samalla se helpottaa hanan puhtaanapitoa.

## **Erittäin likaiset pinnat**

Sellaisissa poikkeustapauksissa, kun hana on pitkän aikaa ollut puhdistamatta, eikä lika enää normaalisti puhdistaa irtoa, voidaan käyttää lievästi emäksistä nestemäistä puhdistusainetta.

- Laita puhdistusainetta kostutetulle pehmeälle sienelle.
- Pyyhi sienellä likainen pinta.
- Huuhtelee huolellisesti runsaalla haalealla vedellä.
- Pyyhi kaluste kuivaksi.

## **Käytä oikein Oras Bidettaa**

Kun Bidetta-hanan käsisuihku käytön jälkeen suljetaan, jää käsisuihkun siivilän alle hieman vettä. Ellei vettä tyhjennetä, saattaa siitä käsisuihku ripustettaessa osa valua ulos. Voit estää sen toimimalla seuraavasti: käsisuihkun käytön jälkeen ravista sitä muutama kerta WC-istuimeen tai pesualtaaseen, jolloin siiviläosan vesi poistuu. Ripusta sitten käsisuihku pidikkeeseensä. Pieni ja helposti omaksuttava tapa bidékäsisuihkun oikeaan käyttöön.

## **Huom!**

**Jos hanasta tulee ruskeaa / sameaa vettä, vettä tulee valuttaa, kunnes se on kirkasta. Ruskea / samea vesi ei ole vaarallista.**

## 3.6 Kromiputket

### HUOLTO-OHJE KROMATUT TUOTTEET

Kylpyhuoneen kromatut tuotteet pysyvät kirkkaina ja kiiltävinä, kun ne puhdistetaan säännöllisesti huoneilmasta kertyvästä pölystä ja liasta muun siivouksen yhteydessä.

#### PUHDISTUSAINEN VALINTA

Kromattujen tuotteiden ulkopintojen puhdistukseen tulee käyttää neutraaleja tai lievästi emäksisiä (pH 6-9) nestemäisiä puhdistusaineita. Tällaisia ovat mm. saippua-liuokset ja useat astianpesuaineet (ei konepesuaineet). Noudata aina pesuaineen valmistajan käyttö- ja annosteluohjeita. Orgaanisia liuottimia, syövyttäviä ja/tai hankaavia aineita tai puhdistusvälineitä ei saa käyttää.

Kromipinnoite ei kestä, tai kestää huonosti, fosforihappoa ja klooriyhdisteitä. Tällaisia ovat esim.

- alumiinikloridit (käytetään mm. hienpoistoaineissa/deodoranteissa)
- suolahappo ja sen johdannaiset (käytetään mm. kalkinpoistoon tarkoitetuissa puhdistusaineissa/kaakelinpuhdistusaineissa)
- erilaiset klooria sisältävät happamat ja emäksiset puhdistusaineet
- suolavesi (esim. merivesi)
- runsaasti klooripitoinen ilma
- erilaiset fosforihappoa sisältävät puhdistusaineet.

Hyvin laimeatkin fosforihappoa ja klooriyhdisteitä sisältävät liuokset saattavat vaurioittaa kromipinnoitteita, koska kuivuessa vesi haihtuu pois, mutta tehoaineet jäävät jäljelle ja näin myös liuos väkevoityy.

#### PUHDISTUS

Yleensä kromatun tuotteen puhdistamiseen riittää lievästi emäksinen (pH 6-9) puhdistusaine. Puhdista kromattu pinta pesuaineliuokseen kostutetulla sienellä tai pehmeällä keittiöliinalla. Huom! Älä käytä sumutinpulloa! Tämän jälkeen huuhtelee kromattu pinta puhtaalla, haalealla vedellä ja kuivaa se.

Mahdolliset tummentumat voidaan poistaa käyttämällä kromattujen tuotteiden huoltoon tarkoitettua hoitotuotetta (esim. Autoglym Super Resin Polish -kiilloke tai vastaava) tuotteen valmistajan ohjeiden mukaisesti.

## 4. TALOTEKNISET OHJEET

### 4.1 Termostaatit

#### Lämpötilan valinta

Kun lämpötilan valintakahvaa kierretään niin, että numero 3 ja ▲ -merkki ovat kohdakkain, huonelämpötila on noin 20°C.

Huomioithan, että anturin maksimilämpötila kääntyy yli kolmosen.

Lämpötilan valintakahvan numeroväli on 3°C.

Jos kahvaa kierretään myöhemmin alas- tai ylöspäin huonelämpötila muuttuu hitaasti haluttuun suuntaan.

#### Tuuletus

Käännä termostaatti tuuletuksen ajaksi niin, että merkit ▲ ja \* ovat kohdakkain. Näin et hukkaa lämpöä. Tuuletuksen jälkeen kierrä termostaatti takaisin haluttuun kohtaan.



Lämpötilan valintakahva



Halutessasi alentaa huoneen lämpötilaa yöksi, käännä termostaatti hieman alempaan lämpötilaan (esim. 3 --> 2).

Jäätymissuojaspiste

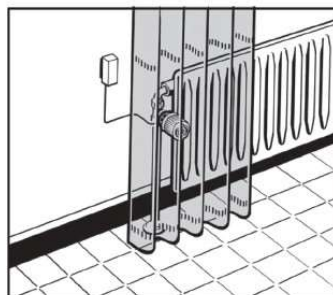
#### Jäätymissuojaus

Asennossa \* toimii venttiilin jäätymissuojaus. Termostaatti avautuu kun huonelämpötila alittaa 7-8 °C. Tämä asento on käyttökelpoinen, esim. kun matkustat pidemmäksi aikaa pois tai kun huonetta ei tarvitse lämmittää.

#### Älä peitä anturia

Termostaatti säätää huonelämpötilan anturin mittaaman lämpötilan mukaan. Anturia ei saa peittää paksuilla verhoilla, huonekaluilla tms.

Irtoanturi on oikea ratkaisu piilossa/peitettyinä oleviin pattereihin.



**Huom!** Kun huoneessa saavutetaan haluttu huonelämpötila patteri alkaa viiletä: termostaatti toimii kuten pitääkin.

Termostaatti hyödyntää auringosta, valaistuksesta ja liedestä saadun lisälämmön ja lisää asumismukavuutta.

## 4.2 Palovaroitin

Sähköverkkoon tai rikosilmoitinkeskukseen liitettyjen savu- ja lämpöilmaisimien huolto-ohjelma

**ASUKKAAT EIVÄT SAA TEHDÄ PALOVAROITTIMIIN LIITTYVIÄ HUOLTOJA!**

Jotta savu-/lämpöilmaisimien toimintakunto voidaan taata, ilmaisimet on syytä testata ja huoltaa säännöllisesti. Huolto-ohjelmassa on huomioitu kansalliset lait ja määräykset, ja se noudattaa valmistajan ohjeistuksia.

## 4.3 Hajulukko

### Altaan hajulukon puhdistaminen

Ensimmäinen merkki hajulukon puhdistus tarpeesta on yleensä lavuaarin läheisyydessä leijuva viemärin haju. Toinen varma merkki puhdistustarpeesta on se, ettei vesi poistu lavuaarista normaaliin tapaan, vaan lavuaarin tyhjentymistä joudutaan odottamaan tavallista kauemmin. Molempiin edellä mainittuihin vaivoihin auttaa tyypillisesti viemärin hajulukon puhdistus.

#### Tarvittavat työvälineet

Työssä tarvitaan suojakäsineet (kumiset ns. keittiöhanskat), suojaämpäri ja mahdollisesti myös vanha pyyhe tai talouspaperia johon pienet roiskeet saadaan pyyhittyä. Putkien puhdistukseen voidaan puolestaan käyttää vanhaa tiski- tai pulloharjaa. Hajulukon puhdistuksessa käytetään yleensä myös desinfioivaa puhdistusainetta.

#### Hajulukon irrottaminen

Käsienpesualtaan tai keittiön lavuaarin hajulukko on tyypillisesti kiinni kahdesta kohdasta; yläpäätä ja sivusta (yläpään liitoksen kautta likavesi saapuu hajulukkoon, ja kyljessä olevan liitoksen kautta vesi poistuu hajulukosta). Kun hajulukko poistetaan, irrotetaan ensin yleensä sivuliitos eli ns. poistoputki. Poistoputken irrottamisen yhteydessä hajulukosta saattaa tippua hieman likavettä, joten suojaämpäri on hyvä olla hajulukon alla jo tässä vaiheessa. Seuraavaksi irrotetaan hajulukon lavuaarin puoleinen (ylä)liitos, ja hajulukko vedetään hallitusti alas ja lukossa olevat vedet kaadetaan esim. likaämpäriin tai vaikka wc-pyttyyn. Jos hajulukossa on runsaasti hiustuppoja, kannattaa ne nostella vaikkapa roskapussiin.

#### Huomioitavaa hajulukon tyhjennyksessä ja puhdistuksessa

Irrotettu hajulukko voidaan puhdistaa helposti esimerkiksi vettä puolillaan olevassa ämpärissä. Apuna työssä voidaan käyttää vaikkapa vanhaa tiski- tai pulloharjaa. Mikäli hajulukon sisäpinnat näyttävät erittäin likaisilta voidaan työssä käyttää myös desinfioivaa puhdistusainetta (tyypillisesti kloriittia).



Puhdistuksen yhteydessä on hyvä puhdistaa ja avata myös hajulukkaan tuleva putki (lavuaarin poistoputki) sekä hajulukon poistoputki. Etenkin lavuaarin poistoputki on hyvä puhdistaa esimerkiksi pulloharjan avulla (mikäli lavuaarin ja poistoputken rakenne tämän sallii).

Kun hajulukko ja likaveden poistoon liittyvät putket on puhdistettu, voidaan hajulukko kiinnittää takaisin paikalleen. Ennen kiinnitystä kannattaa tarkastaa vielä hajulukon ja poistoputken tiivisteiden kunto; kuluneet tiivisteet on helppo vaihtaa samalla uusiin. Kun suojatulppa ja hajulukko on kiinnitetty takaisin, laske hanasta vettä esim. parin minuutin ajan ja tarkista että kaikki liitokset pitävät.

#### **Puhdista myös lavuaarin ylivalukanava**

Hajulukon puhdistaminen ei yksistään aina riitä ikävien hajujen poistamiseen, vaan puhdistusta saattaa kaivata myös lavuaarin ns. ylivalukanava. Kyseessä on siis kanava, jonka avulla pyritään estämään täyteen vettä lasketun lavuaarin tulviminen (kyseessä on siis tyypillisesti lavuaarin yläosassa näkyvä pieni aukko).

Kyseistä kanavaa voidaan puhdistaa joustavalla pulloharjalla sekä ylä- että alakautta. Vaihtoehtoisesti kanavan poistoaukko (ala-aukko) voidaan tukkia väliaikaisesti, jolloin kanava voidaan täyttää pesuaineseoksella (tai hajuja neutralisoivalla seoksella), jonka jälkeen tulppa voidaan poistaa ja kanava huuhdella puhtaaksi. Käytetäänpä mitä tahansa puhdistusmenetelmää, on tärkeää varmistaa, ettei käytettävä menetelmä vahingoita lavuaarin pintaa. Lisäksi kanavan toimivuus tulee testata puhdistuksen päätteeksi.

## 4.4 Keittiön allaskaapin vuotovahti

Vuoto- ja kosteushälytin on paristoilla toimiva itsenäinen hälytinlaite. Laite hälyttää sireenillä vuodosta, testatessa tai pariston jännitteen alenemisesta. Keskusyksikkö havaitsee tunnistimen alapuolen kuparijohtimien väliin kertyvän veden ja kosteuden.

### 1. Paristo

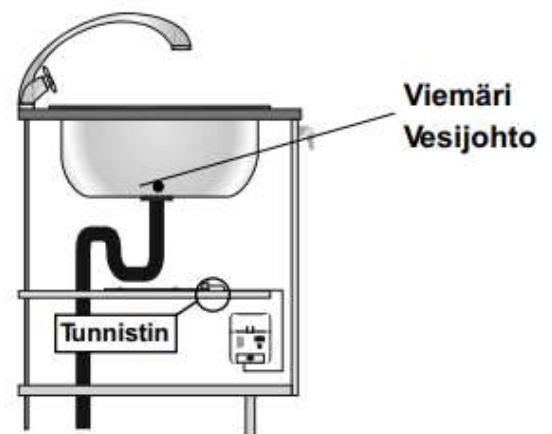
Vuoto- ja kosteushälytin toimii 9V paristolla tai 12VDC tasajännitteellä. Paristo suositellaan vaihdettavaksi 2 vuoden välein tai kun ilmaisim antaa lyhyen aika-ajoin toistuvan paristovika merkkiään. Tällöin ilmaisimeen tulee vaihtaa uusi 9V alkaliparisto (tyyppi 6LF22 "Neppariparisto"). Ilmaisimen toiminnan testaus tulee tehdä aina pariston vaihdon yhteydessä.

### 2. On / Off-kytkin

Laitteen päälle- ja poiskytkentä voidaan suorittaa oheisella kytkimellä. Vuoto- ja kosteushälyttimen toiminnot palautuvat päällekytkennän yhteydessä. Kytkin tulee olla Off-asennossa pariston vaihdon yhteydessä.

### 3. Testauspainike

Painamalla tätä nappia voit testata laitteen hälytyssireenin ja -releen toiminnan. Muista suorittaa testaus asennuksen jälkeen ja aina vuosittaisen paristonvaihdon yhteydessä.



## 4.5 Korvausilmaventtiilit

Made for Professionals

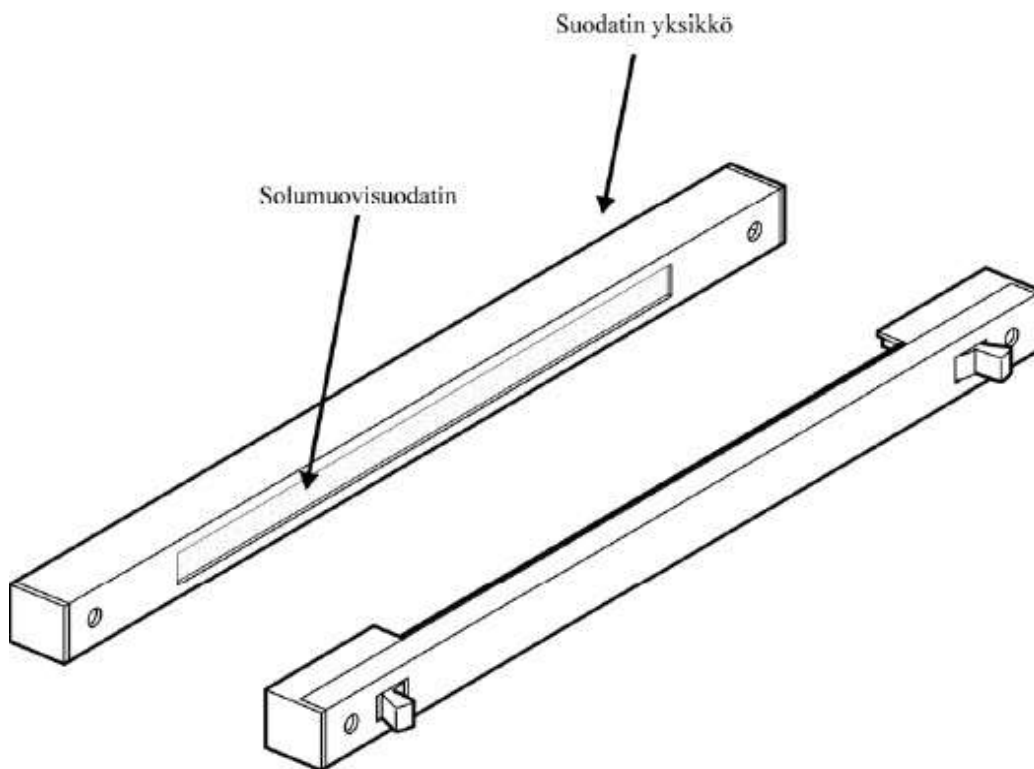
### Biobe VS -korvausilmaventtiili

#### Käyttö- ja huolto-ohje

Ikkunan karmin yläosaan on tehty raitisilmakanava, jonka päälle on asennettu Biobe -venttiili sekä mahdollisesti suodatinyksikkö. Toimiva ilmanvaihto edellyttää riittävää korvausilman saantia asunnon ulkopuolelta. Venttiili tulisi pitää vähintään puoliavoimena, jolloin ei synny hallitsematonta ilmavirtausta esimerkiksi ovien alta, postiluukusta tai muista raoista. Mikäli asunnosta ei saada poistettua hengitysilman, ruuanlaiton ja peseytymisen aiheuttamaa kosteutta tehokkaasti, luodaan helpposti suotuisa kasvualusta haitallisille mikrobeille ja homeitiöille. Myös hajujen siirtyminen horneja pitkin tai porraskäytävän kautta huoneistosta toiseen, on eräs puutteellisen korvausilman oireista.

Biobe-venttiili on täysin auki, kun molemmat säätönupit osoittavat venttiiliin ulkoreunoja kohden ja suljettu, kun nupit osoittavat venttiiliin keskustaa kohti. Puoliavoimeksi venttiili saadaan, kun jompikumpi nupeista osoittaa venttiiliin reunaan ja toinen keskustaa kohden.

Biobe-suodatinnauhan puhdistamista suositellaan tehtäväksi kahdesti vuodessa. Venttiili ja suodatinyksikkö irrotetaan avaamalla ruuvit, joilla ne on kiinnitetty karmiin. Suodatinkotelon sisällä on solumuovisuodatin, joka voidaan puhdistaa pesemällä se saippualliuoksessa. Ilmakanava imuroidaan ja osat asennetaan takaisin paikoilleen. Suodatinkotelo asennetaan sen pienempi ilma-aukko venttiilin sulkukoneistoa vastaan.

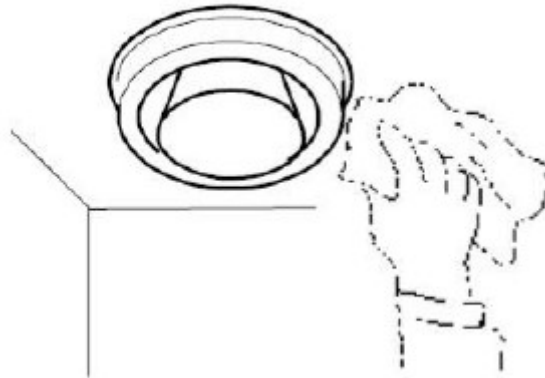


	venttiili auki	
	venttiili kiinni	
	venttiili puoliavoimena	
	venttiili puoliavoimena	

**Biobe Oy**  
Suvilahdenkatu 10 B  
FI - 00580 Helsinki  
☎ +358 9 7743 270  
☎ +358 9 7743 2720  
✉ biobe@biobe.fi

## 4.6 Poistoilmaventtiilit

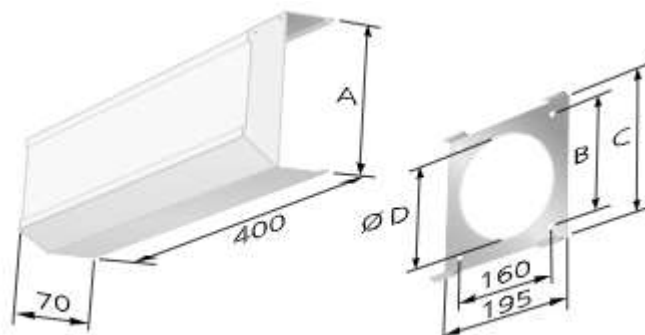
Venttiilit on puhdistettava kostealla kangaspyyhkeellä aika ajoin. Älä irroita mitään osia. Pelkkä pintapuolinen puhdistus.



## Soluasuntojen ovien siirtoilmaventtiilit

Soluasuntojen ovien yläpuolella oleva siirtoilmaventtiili tulisi imuroida muutaman kerran vuodessa. Tarvittaessa laite pestään haalealla vedellä, johon on lisätty astianpesuainetta.

Irroita venttiilin runko-osa kiinnityskehyksestä puhdistusta varten. Lopuksi runko-osa painetaan takaisin kiinnityskehyksessä olevien kiinnitysliuskojen päälle.



## 4.7 Lattiakaivo



### Puhdista kaivo näin

- Irrota vesilukko lattiakaivosta kahvasta nostamalla.
- Mikäli kaivossa ei ole kahvallista vesilukkoa, tartu vesilukon alaosaan kiinni. Taivuta alareunaa hieman lähtöputkea kohti ja nosta vesilukko vinossa asennossa ulos.
- Vesilukko voi olla tiukassa, mikäli se on ollut kauan irrottamatta.
- Sivuliitäntöjen virtausohjuri on myös irrotettavissa puhdistusta varten.
- Pese vesilukko ja lattiakaivo huolellisesti ja huuhtele.

### Puhdistuksen jälkeen

- Tarkista, että vesilukon harmaa huulitiiviste on paikoillaan ja kostuta se esim. saippuvedellä.
- Kohdista vesilukko kaivon oikeaan asentoon ja paina se alas asti paikalleen.
- Paina kansiritilä / nelikansi takaisin paikoilleen.

### Kaivosta voi tulla hajua

- Mikäli vesilukko ei ole kunnolla paikallaan.
- Jos vesilukon tiiviste on vioittunut.
- Jos kaivo on likainen.

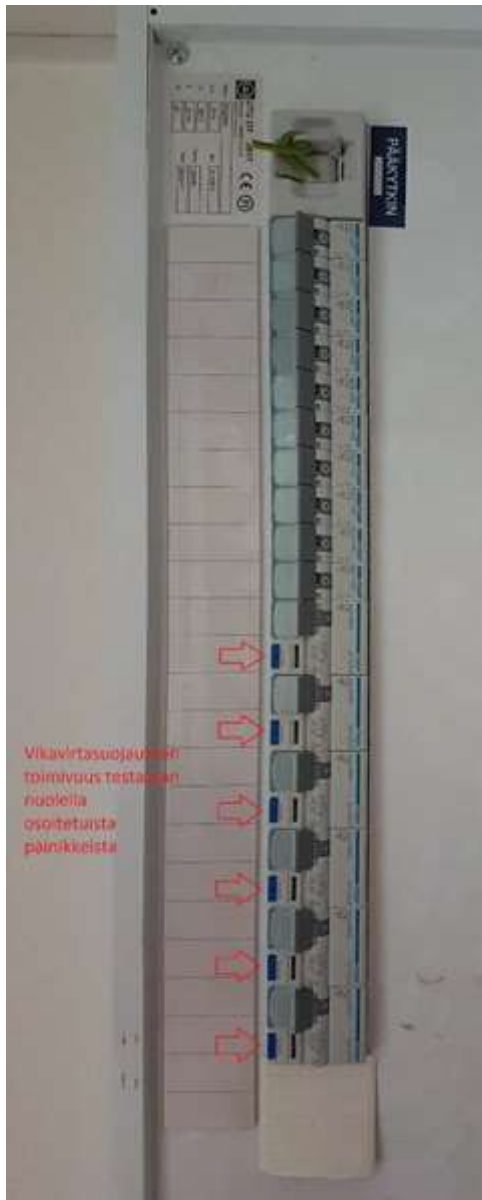
### Kaivon kannen puhdistus

- Puhdista kansi kummaltakin puolelta ja irrota kiinni jäänyt materiaali (hiukset yms.)
- Puhdista mahdollinen pinttynyt lika ruostumattomasta teräskannesta kevyesti hankaamalla.
- Kalkkitahrat lähtevät parhaiten kevyesti happamalla puhdistusaineella.

Lattiakaivon puhdistus on syytä suorittaa, mikäli veden virtaus hidastuu tai jos kaivosta alkaa tulla hajua. Suosittelemme puhdistusta ainakin kerran vuodessa.

**Tekninen asiakaspalvelu**  
Vieser Oy, Keskustie 23 61850 Kauhajoki  
Puh. +358 20 746 4400

## 4.8 Sähkökeskus



### Vikavirtasuojien testaus

HUOM! Kylpyhuoneesi on varustettu vikavirtasuojatulla pistorasialla. Vikavirtasuoja tulisi testata säännöllisesti esimerkiksi neljännesvuosittain.

Keskuksessa on testipainike, jolloin vikavirran pitäisi laueta. Kun vikavirtasuojaus on testattu, palautetaan vikavirtakytkin asentoon I.

### Vikavirtasuojien testaus

Jos jokin valaisin ei toimi tai pistorasiaan ei tule sähköä, eikä ole sähkökatkos, tarkista keskuksesta onko jokin vikavirtasuoja tai johdonsuoja-automaatti lauennut.

Jos jokin johdonsuoja-automaatti tai vikavirtasuoja on 0-asennossa käännä se takaisin asentoon I. Mikäli se ei pysy päällä tai palautuu 0-asentoon, ole yhteydessä huoltoyhtiöön

## 4.9 Polttimot

Kaikki asuntoon asennetut valot ovat LED-valoja.  
Asuntojen LED-valoja ei saa vaihtaa muu kuin huoltoyhtiö.

## 5. OHJEISTUS ASUKKAILLE



### Onko asunnossasi tai kiinteistöllä jotain mikä vaatii korjausta?

Teethän asuntoa, kiinteistöä ja piha-alueita koskevat vikailmoitukset internet-sivujemme kautta sähköisellä vikailmoituslomakkeella.

Vikailmoituslomakkeella saamme tarkan kuvauksen viasta tehokkaasti ja tarkasti kiinteistöhuoltoon asti sekä asukkaan suostumuksen asunnossa käyntiin. Vikailmoituslomakkeella voit myös määritellä sen, saako asunnossa käydä yleisavaimella, sekä ilmoittaa asunnossa mahdollisesti olevista lemmikkieläimistä. Näistä syistä emme ota vikailmoituksia vastaan puhelimitse tai sähköpostitse.

Jos haluat liittää vikailmoitukseesi valokuvia, voit toimittaa ne sähköpostitse osoitteeseen [huolto@hoas.fi](mailto:huolto@hoas.fi). Valitettavasti tällä hetkellä vikailmoitukseen ei voi suoraan liittää valokuvia.

Lisätietoa asunnon ylläpidosta ja asukkaan vastuista löydät nettisivuiltamme [hoas.fi](http://hoas.fi), oma koti kuntoon osiosta.



### HOAS

### Vastuunjakotaulukko

1.1.2015

Vastuunjakotaulukko selkeyttää korjaus- ja kunnossapitovastuukysymyksiä. Asukkaalla on aina ilmoitusvelvollisuus asunnon vioista. Asukkaan velvollisuus on hoitaa ja ylläpitää huolellisesti kodin kuntoa. Asukkaan huolimattomuudesta, virheellisestä käsittelystä tai hoidon laiminlyönnistä syntyneistä kustannuksista laskutetaan asukasta korvausvastuuhinnaston mukaisesti.

	Vastuu	Lisäohjeet
<b>PALOVAROITTIMET</b>		
Palovaroittimen hankinta ja ylläpito	Asukas	
Verkkovirtaan kytketyn paloilmoinjärjestelmän ylläpito, korjaus ja vaihto (toiminnan testaus asukkaan vastuulla)	Hoas	Tarkasta hoas.fi, ellei ole varma, mikä järjestelmä kiinteistössä on käytössä
<b>HUONEISTON KIINTEÄT LAITTEET, VARUSTEET JA KALUSTEET</b>		
Palaneiden lampujen vaihto; myös jääkaapin, uunin ja liesikuvun lampun vaihto	Asukas	
Huoneiston sulaketaulun sulakkeet: palaneiden vaihto/ automaattisulakkeen nosto toimintavalmiksi	Asukas	
Vikavirtasuojan testaus / toimintavalmiuteen takaisin asettaminen	Asukas	Ohje mm. Hoas.fi
Pakastimen sulatus ja jääkaapin sulamisveden poistoaukon puhdistus	Asukas	Älä käytä veistä tai muuta terävää esinettä pakastimen sulatuksessa
Antennijohdon ja internetkaapelin hankkiminen	Asukas	Internet kaapeli on RJ-45 ethernet
Huoneiston valaisimet ja sokeripala/kattorasian koukku	Asukas	Ios kattorasian osia puuttuu sisäänmuuttaessa, asukkaan on tehtävä ilmoitus Hoasille
Valokatkaisijoiden, pistorasioiden, nettirasioiden, antenni- ja puhelinpistokkeiden korjaus ja vaihto	Hoas	
Huoneiston kiinteiden laitteiden, kalusteiden ja varusteiden korjaus tai vaihto	Hoas	
<b>LÄMMITYS</b>		
Asunnon lämpötilan mittaaminen	Asukas	Lämpötilan tulee olla 20 astetta tai yli oleskeluvyöhykkeellä
Pattereiden ja niiden osien korjaus tai uusiminen sekä pattereiden ilmaus	Hoas	
<b>ILMANVAIHTO</b>		
Liesikuvun rasvasuodattimen peseminen	Asukas	Ohje mm. Hoas.fi
Tulo- ja poistoilmaventtiilien puhdistus	Asukas	Ohje mm. Hoas.fi
Tulo- ja poistoilmaventtiilien ja suodattimien korjaukset ja vaihdot	Hoas	Ilmanvaihtoventtiileitä ei saa missään olosuhteissa tukkia tai sulkea kokonaan!
<b>VESI- JA VIEMÄRILAITTEET</b>		
Kylpyhuoneen hajulukon ja lattiaikalon puhdistus	Asukas	Ohjeet mm. Hoas.fi
Keittiön lavuaarin hajulukon puhdistus	Asukas	Putkitukoksen avaamiseen tarkoitetun nesteen käyttö riittää keittiössä, hajulukkoa ei tarvitse purkaa.
Viemäritukoksen avaaminen, ellei hajulukon ja/tai lattiaikalon puhdistus riitä	Hoas	Ios on ollut asukkaan itse avattavissa (hiuksia lattiaikavossa jne.), laskutetaan käynti asukkaalta
Pyykin- ja astianpesukoneen asennus	Asukas	Pesukoneen käyttö vaatii aina kotivakuutusta
Pesukoneen tulo- ja poistoputken tulppaukset	Asukas	Ellei asukkaalle jätetyt tulpat sovi, on asukkaan vastuulla hankkia sopivat tulpat
Pesulaitaiden ja ammeiden tulppien hankinta	Asukas	Ios tulpat puuttuvat sisäänmuuttaessa, tee ilmoitus Hoasille
Kiinteiden vesikalusteiden korjaus- ja vaihto, mm. lavuaarin vaihto	Hoas	Asukkaan aiheuttamat tuottamukselliset vahingot laskutetaan korvausvastuuhinnaston mukaisesti
<b>IKKUNAT JA OVET</b>		
Rullaverhojen tai sälekaihtimien asennus	Asukas	Jätettävä paikalleen poismuuttaessa
Asukkaiden nimien laittaminen asunnon ulko-oveen	Asukas	Poistettava poismuuttaessa
Huoneiston ulko-oven ovisilmän tai turvaketjun asennus	Asukas	Jätettävä oveen poismuuttaessa
Ikkunoiden ja ovien karmien, tiivisteiden ja lasien korjaus tai vaihto	Hoas	
<b>AVAIMET JA LUKOT</b>		
Turvalukon asennus	Asukas	Vain Hoasin luvalla ja ohjeita noudattaen
Lukon korjaaminen ja lukon sarjanmuutos	Hoas	Laskutetaan tarvittaessa asukkaalta
<b>PINNAT</b>		
Asunnon maalaus ja lattiainvälikorjaus / vaihto	Hoas	Asukas ei saa koskaan tehdä rakenteellisia tai muitakaan muutostöitä ilman vuokranantajan lupaa
<b>ULKOALUEET</b>		
Lumityöt portaat / kulkureitit, jotka johtavat vain asukkaan omaan asuntoon	Asukas	

## Asunnon ylläpitäminen - siivous

Vuokralaisena sinun velvollisuutesi on ylläpitää asuntoa huolellisesti. Alla on ohjeet siitä, mitä sinun pitää vähintään siivota ja kuinka usein. Tarkemmat ohjeet esimerkiksi liesituulettimen suodattimen siivoukseen, pakastimen sulatukseen ja ilmanvaihtoventtiilien puhdistukseen löydät vaikkapa Hoasin nettisivuilta: [www.hoas.fi/asuvalle/#oma-koti-kuntoon](http://www.hoas.fi/asuvalle/#oma-koti-kuntoon)

### Muista osana päivittäistä asumistasi

- Pyyhi hella ja keittiön tasot sekä pese tiskisi ruoan laitton jälkeen - varsinkin jaetussa asunnossa
- Vie roskat aina tarvittaessa, älä milloinkaan säilö täysiä roskapusseja asunnossa
- Jos et halua kantaa mainoksia paperinkeräykseen, laita asuntosi oveen "ei mainoksia" -tarra
- Kuivaa kylpyhuoneen lattia (ja seinät) suihkun jälkeen lastalla ja poista irtohiukset lattiakaivon päältä

### Ylläpitosiivous (vähintään 2 viikon välein)

- Järjestele irtotavarat paikoilleen
- Pyyhi pölyt ja poista roiskeet sekä pinttymät, pyyhi tarvittaessa myös valokatkaisimet ja ovet
- Pyyhi keittiön tasot, hella, lavuaari, hana ja tarvittaessa kaakelit - poista myös mahdolliset roiskeet esimerkiksi kaapin ovista ja seinistä
- Imuroi ja pese lattiat, älä käytä lattian pesussa liian runsasta vettä
- Pese wc -istuim, lavuaari ja hanat
- Jos kylpyhuoneen seiniin tai lattiaan alkaa kerääntyä pinttymää, pese ne huolellisesti ennen punahomeen muodostumista

### Perussiivous (1-2 kertaa vuodessa)

- Pese ikkunat (pakkauskauden ulkopuolella)
- Puhdista ilmanvaihtoventtiilit
- Pyyhi pinttymät kosketuspinnolta (oven kahvan ympäry, valokatkaisimet jne.)
- Poista pölyt hankalemmin saavutettavista paikoista – esim. patterien takaa ja korkeiden kaappien päältä

### Keittiö

- Pese jääkaappi sekä sulata ja pese pakastin
- Pese uuni, hella ja uunipellit perusteellisesti
- Tyhjennä ja pese keittiönkaapit, pyyhi myös keittiön kaappien ovet
- Pese keittiön liesikuvun suodatin sekä liesikupu

### Kylpyhuone

- Pese kylpyhuoneen seinät, lattia ja saumat huolellisesti, tarvittaessa harjalla sekä klooripitoisella puhdistusaineella
- Poista kalkkeumat
- Pese lattiakaivo
- Tyhjennä kylpyhuoneen hajulukko
- Pyyhi tarvittaessa kylpyhuoneen katto



